

ЈАВНО КОМУНАЛНО
ПРЕДУЗЕЋЕ ГРАДСКО
САОБРАЋАЈНО ПРЕДУЗЕЋЕ
"БЕОГРАД"



ВНР-19/15

КОНКУРСНА ДОКУМЕНТАЦИЈА ЗА ЈАВНУ НАБАВКУ РАДОВА

**Полагање енергетских каблова РР44
1x500 мм² Си за напајање трамвајске и
тролејбуске КМ**

САДРЖАЈ:

I ПОЗИВ ЗА ПОДНОШЕЊЕ ПОНУДА	3
II ОПШТИ ПОДАЦИ О ЈАВНОЈ НАБАВЦИ	4
III ПОДАЦИ О ПРЕДМЕТУ ЈАВНЕ НАБАВКЕ	4
IV ТЕХНИЧКИ ОПИС ПРЕДМЕТА ЈАВНЕ НАБАВКЕ.....	5
V УСЛОВИ ЗА УЧЕШЋЕ У ПОСТУПКУ ЈАВНЕ НАБАВКЕ ИЗ ЧЛАНА 75. И 76. ЗЈН И УПУТСТВО О НАЧИНУ ДОКАЗИВАЊА ТИХ УСЛОВА СХОДНО ЧЛ .77 ЗЈН	12
VI УПУТСТВО ПОНУЂАЧИМА КАКО ДА САЧИНЕ ПОНУДУ	17
VII ОБРАЗАЦ ПОНУДЕ И ОСТАЛИ ОБАВЕЗНИ ОБРАСЦИ КОЈЕ ЈЕ ПОНУЂАЧ ДУЖАН ДА ДОСТАВИ УЗ ПОНУДУ	26
VIII ТЕНДЕРСКИ ОБРАСЦИ	29
IX МОДЕЛ МЕНИЧНОГ ОВЛАШЋЕЊА ЗА ДОБРО ИЗВРШЕЊЕ ПОСЛА44	

I ПОЗИВ ЗА ПОДНОШЕЊЕ ПОНУДА

ЈАВНО КОМУНАЛНО ПРЕДУЗЕЋЕ
ГРАДСКО САОБРАЋАЈНО ПРЕДУЗЕЋЕ "БЕОГРАД"
Београд, Кнегиње Љубице 29, Београд
Интернет страница: www.gsp.co.rs

На основу члана 55., 57., и 60. Закона о јавним набавкама („Службени гласник РС“ број 124/12)
ГСП, Кнегиње Љубице 29
објављује
ПОЗИВ

за подношење понуда за набавку радова у отвореном поступку

ПРЕДМЕТ НАБАВКЕ - Радови: Полагање енергетских каблова РР44 1x500 мм2 Си за напајање трамвајске и тролејбуске КМ(назив и ознака из општег речника набавке: 45231400 - Радови на изградњи електроенергетских водова)

Право учешћа имају понуђачи која испуњавају обавезне услове за учешће у поступку предвиђене ЗЈН (чл. 75.) и додатне услове (чл. 76.) предвиђене у овом поступку јавне набавке, а испуњеност услова се доказује достављањем доказа из члана 77. став 1. ЗЈН, у складу са Конкурсном документацијом.

Понуда мора бити припремљена и поднета у складу са позивом и Конкурсном документацијом. Критеријум за доделу уговора је најнижа понуђена укупна вредност понуде.

Локације на којима би се радови изводили су на општинама:

- СТАРИ ГРАД
- ВОЖДОВАЦ
- ВРАЧАР
- ЗВЕЗДАРА
- САВСКИ ВЕНАЦ,

где постоји контактна мрежа за тролејбусе и трамваје.

Заинтересовани понуђачи могу преузети Конкурсну документацију на Порталу јавних набавки и на интернет страници наручиоца www.gsp.co.rs.

Сва обавештења везана за предметну јавну набавку (обавештење о продужењу рока за подношење понуда, обавештење о изменама или допунама конкурсне документације, обавештење о додатним информацијама, појашњењима или одговорима на питања понуђача и сл.), Наручилац ће благовремено објављивати на Порталу јавних набавки и на својој интернет страници.

Наручилац не сноси одговорност уколико понуђач нема сазнања о објављеним документима на Порталу за јавне набавке из претходног става.

Додатне информације и појашњења у вези са припремањем понуде понуђачи могу тражити писаним путем са обавезном навођењем адресе, тачног назива, контакт телефона и email адресе потенцијалног понуђача, најкасније пет дана пре истека рока за подношење понуда тако што ће захтев за додатним информацијама и појашњењем доставити на број факса 011/366-4087 или на адресу Наручиоца: ГСП, Кнегиње Љубице 9, 11000 Београд, са назнаком "За набавку број ВНР-19/15", као и електронским путем на e-mail ljiljana.catic@gsp.co.rs са истомознаком.

Додатне информације и појашњења у вези са припремањем понуде понуђачи могу тражити радним даном од понедељка до петка у периоду од 07 до 15 часова.

Радно време писарнице је од 7-16 часова, од понедељка до петка.

Наручилац ће заинтересованом лицу за додатним информацијама и појашњењима у вези са припремањем понуде, послати одговор у року од три дана од пријема захтева у писаном облику, и исти одговор објавити на Порталу јавних набавки и на својој интернет страници, ради увида осталих заинтересованих лица у послати одговор.

Понуде се достављају на српском језику у затвореној коверти или кутији затвореној на начин да се приликом отварања са сигурношћу може утврдити да се први пут отвара, непосредно или путем поште са назнаком:

«ПОНУДА ЗА НАБАВКУ: Полагање енергетских каблова РР44 1x500 мм2 Си за напајање трамвајске и тролејбуске КМ - НЕ ОТВАРАТИ до 14.04.2015. године до 10,00 часова, позив на број ВНР-19/15».

На полеђини навести назив и адресу подносиоца понуде (пожељно је навести и контакт телефон или e-mail адресу).

Рок за подношење понуда је 14.04.2015. године до 09,30 часова у писарници Наручиоца на адресу: ГСП, Кнегиње Љубице 29, 11000 Београд.

Јавно отварање понуда извршиће се 14.04.2015. године у 10,00 часова, у просторијама ГСП, Кнегиње Љубице 29, 11000 Београд, управна зграда.

Представник понуђача који ће присуствовати поступку отварања понуда и активно учествовати, дужан је да Комисији за јавну набавку преда писано пуномоћје/овлашћење.

Пуномоћје/овлашћење на основу кога ће присутни представник доказати овлашћење за активно учешће у поступку јавног отварања понуда (увид у понуде, давање примедби на поступак отварања, оверавање пристиглих понуда, потписивање и преузимање Записника по завршеном отварању, итд...) мора бити оверено печатом и потписано од стране овлашћеног лица понуђача.

Уколико представник понуђача не достави наведено пуномоћје/овлашћење, представник ће бити третиран као општа јавност и неће моћи да активно учествују у поступку отварања.

Уколико отварању понуда присуствује законски заступник понуђача, неопходно је да се као такав легитимише путем извода из АПР-а и личног документа (лична карта, пасош, возачка дозвола и др.). Уколико понуђач не достави наведени извода из АПР-а, Комисија ће, пре почетка отварања понуда, извршити проверу податка на сајту Агенције за привредне регистре.

Предвиђени период за доношење одлуке Наручиоца је 25 дана од дана јавног отварања понуда. Неблаговремене понуде неће бити разматране.

Рок важења понуде не може бити краћи од 30 дана од дана јавног отварања понуда.

Контакт: Служба за јавне набавке.

II ОПШТИ ПОДАЦИ О ЈАВНОЈ НАБАВЦИ

1. Подаци о Наручиоцу

Назив Наручиоца: ЈАВНО КОМУНАЛНО ПРЕДУЗЕЋЕ ГРАДСКО САОБРАЋАЈНО ПРЕДУЗЕЋЕ "БЕОГРАД"

Адреса Наручиоца: Београд, Кнегиње Љубице 29, Београд

Интернет страница: www.gsp.co.rs

Порески идентификациони број: SR100049398

Матични број: 07022662

Шифра делатности: 60212

2. Поступак јавне набавке - отворени поступак, сходно члану 32. ЗЈН

3. Предмет јавне набавке: РАДОВИ

4. Поступак се спроводи ради закључења уговора о јавној набавци

5. Контакт: Служба за јавне набавке

Наручилац напомиње да тражење појашњења или додатних информација у вези са припремањем понуда, **није дозвољено** телефонским путем.

III ПОДАЦИ О ПРЕДМЕТУ ЈАВНЕ НАБАВКЕ

ПРЕДМЕТ НАБАВКЕ - Радови: Полагање енергетских каблова РР44 1x500 мм2 Си за напајање трамвајске и тролејбуске КМ(назив и ознака из општег речника набавке: 45231400 - Радови на изградњи електроенергетских водова)

IV ТЕХНИЧКИ ОПИС ПРЕДМЕТА ЈАВНЕ НАБАВКЕ (техничка спецификација)

Технички и остали услови

- Извођач радова је дужан да спроведе све радове у складу са прописима који важе у Републици Србији, као и да свакодневно води грађевински дневник који ће оверавати представници наручиоца и извођача.
- Минимални гарантни период на извршене радове, а који наручилац прихвата је 6 месеци (180 дана) од дана потписивања Записника о примопредаји радова.
- Извођач радова мора имати минимум једног запосленог дипломираног инжењера електротехнике са лиценом **450 - Одговорни извођач радова електроенергетских инсталација ниског и средњег напона.**
- Извођач радова мора имати минимум:
 - једно вучно возило са приколицом за транспорт каблова (носивост приколице минимум 4000 kg) **или**
 - једно теретно возило, са краном носивости минимум 4000 kg.
- Ископ рова може да се врши машински до 0,35 m дубине, рачунато од површине тла.
- Полагање каблова се не врши уколико је просечна дневна температура испод 5°C.
- Полагање каблова се врши са добоша који је искључиво у вертикалном положају.
- У случају било каквог оштећења кабла насталог непажљивим односно нестручним руковањем, извођач радова је у обавези да иста отклони у што краћем року о свом трошку.

Локације на којима би се радови изводили су на општинама:

- СТАРИ ГРАД
- ВОЖДОВАЦ
- ВРАЧАР
- ЗВЕЗДАРА
- САВСКИ ВЕНАЦ,

где постоји контактна мрежа за толејбусе и трамваје.

Заинтересовани понуђачи могу да изврше преглед локација на којој је предвиђено извођење радова.

Особа задужена за контакт и увид у постојеће стање и преглед локација је: Предраг Анђелић контакт тел: 064/8802-167.

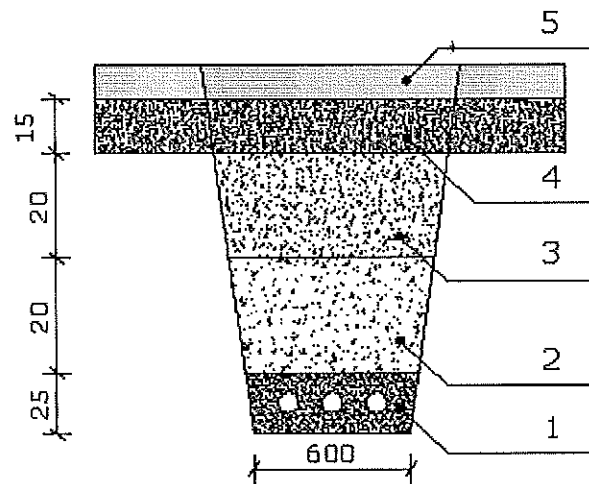
Напомене:

- Набавку свих дозвола неопходних за извођење радова извршиће наручилац радова - ГСП Београд.
- Наручилац радова ће извођачу за потребе полагања предати одговарајуће намотаје са каблом типа РР44 1x500mm². Просечна дужина кабла на сваком намотају је око 500m.
- Наведене количине радова и материјала у предмеру су оријентационе. Стварне количине биће утврђене и оверене кроз грађевински дневник извођача након извршених радова.
- Количине радова биће усклађене са потребама наручиоца, а у складу са динамиком набавки потребних дозвола. Минимална количина полагања кабла по писаној поруџбеници наручиоца биће око 200m.
- Рок за завршетак радова је 90 радних дана од дана пријема сваке писане поруџбенице наручиоца.
- Постојећи оштећени каблови које извођач успе да извади, биће комисијски предати наручиоцу радова.

Предмер радова

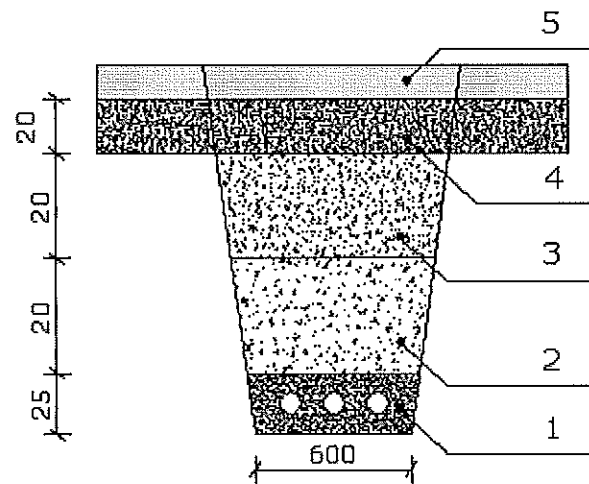
Р.бр.	Назив	Јед. мер е	Количина
1.	Трасирање и обележавање кабловског рова, нових и постојећих кабловица.	м	2000
2.	Машинско сечење и разбијање асфалта/бетона дебљине 5-10см	м ²	1200
3.	Demontaža ploča/kocki iz trotoara sa odlaganjem за поновну уградњу.	м ²	110
4.	Рушење бетонске подлоге до 20 см дебљине	м ³	230
5.	Ископ површинског травнатог земљишта I категорије у уређеним парковским површинама до 20 см дебљине са одлагањем за поновну уградњу.	м ²	30
6.	Ископ рова за различите намене у земљишту II категорије	м ³	18
7.	Ископ рова за различите намене у земљишту III категорије	м ³	790
8.	Одвоз порушеног и ископаног материјала на градску депонију са утоваром	м ³	1300
9.	Набавка, транспорт и уградња у ров песка у слоју дебљине d=10 см испод кабла/цеви и d=15см изнад кабла/цеви, сваки слој са набијањем	м ³	330
10.	Испорука, разастирање и набијање земље III категорије	м ³	240
11.	Испорука, разастирање и набијање некохерентног крупнозрног добро гранулисаног песковитог шљунка	м ³	260
12.	Испорука, разастирање и набијање гранулисаног ситнозрног шљунка	м ³	20
13.	Поправка тротоара постављањем постојећих бетонских плоча преко слоја набијеног песка	м ²	110
14.	Испорука и уградња бетона MB10 као подлога асфалта у тротоару до 20 см дебљине	м ³	205
15.	Поправка тротоара испоруком и уградњом штампаног бетона MB30 дебљине до 10 см, са додатком полипропиленских влакана, ојачаног двоструком арматурном мрежом израђене од челиних шипки промера 4м. Боја бетона мора бити постојана и у складу са бојом околног бетона у ровом оштећеном тротоару.	м ²	20
16.	Оправка асфалта у тротоару асфалт бетоном АВ 4 дебљине до 5 см	м ²	980
17.	Испорука, разастирање и набијање шљунка	м ³	40
18.	Испорука, разастирање и набијање дробљеног каменог агрегата	м ³	45
19.	Испорука и уградња битуменизирајућег носећег слоја BNS22 до 10 см дебљине	м ³	18
20.	Поправка асфалта у коловозу асфалт бетоном АВ 11 дебљине до 5 см	м ²	150
21.	Испорука и уградња нове кабловске канализације испод коловоза од коругованих флексибилних HDPE цеви спољњег пречника 110m (унутрашњи пречник 92mm), црвене боје, са израдом гумираних спојева на местима спајања цеви и испоруком чепова за затварање отвора цеви. Цеви морају задовољавати стандард SRPS-EN50086, а спојеви SRPS-EN681. Отвор цеви треба да буде непрекидан од једног краја до другог (оптичка видљивост)	м	500
22.	Испорука и уградње материјала за механичку заштиту каблова и упозорење:		
	- пластични штитник (коруба), L=1m	ком	1800
	- PVC упозоравајућа трака	м	1800
23.	Вађење постојећих оштећених каблова	м	1700
24.	Полагање бакарног кабла PP44 1x500mm ² , које испоручује наручилац, у ров и провлачење истог кроз постојећу и нову кабловску канализацију.	м	2000
25.	Остали непредвиђени радови (3% од укупне вредности)		

Попречни пресек кабловског рова тип 1 (тротоар)



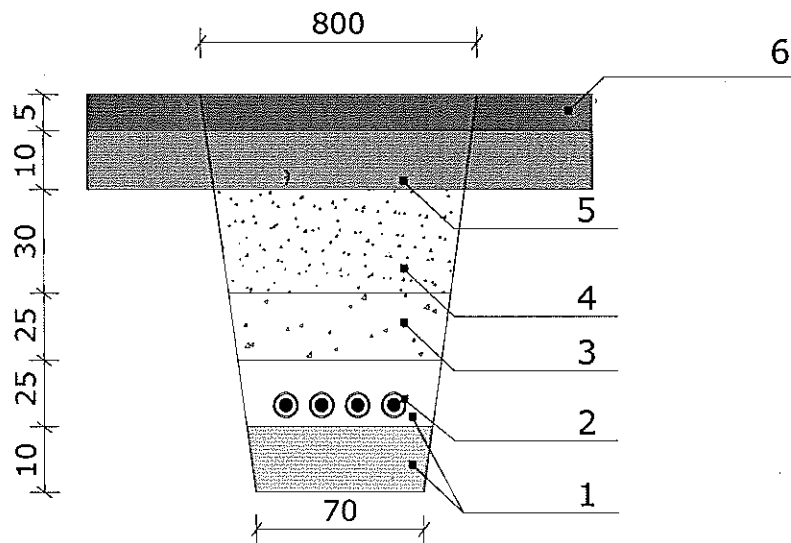
1	pesak
2	zemlja III kategorije
3	nekoherentni krupnozrni dobro granulisani peskoviti šljunak
4	granulisani sitnozrni šljunak
5	betonske/granitne ploče

Попречни пресек кабловског рова тип 2 (тротоар)



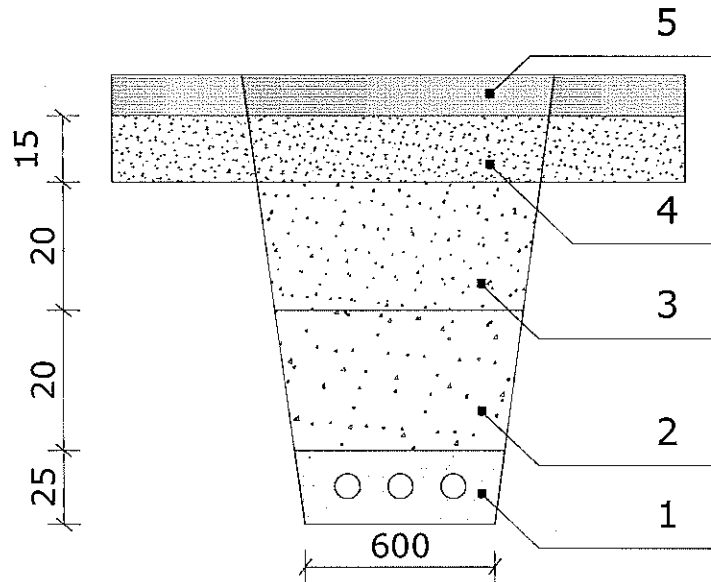
1	pesak
2	zemlja III kategorije
3	nekoherentni krupnozrni dobro granulisani peskoviti šljunak
4	betonska podloga MB 10
5	asfalt beton AB 4

Попречни пресек кабловског рова тип 3 (коловоз)



1	pesak
2	korugovana HDPE cev
3	šljunak nabijen do $Me' = 30$ MPa
4	drobljeni kameni agregat 0/31,5mm nabijen do $Me' = 50$ MPa
5	bitumenizirani noseći sloj BNS22
6	asfalt beton AB11

Попречни пресек кабловског рова тип 4 (тротоар)



1	pesak
2	zemlja III kategorije
3	nekoherentni krupnozrni dobro granulisani peskoviti šljunak
4	granulisani sitnozrni šljunak
5	štampani beton MB30

НАПОМЕНА: ЦЕНЕ НЕ УНОСИТИ У ТАБЕЛУ ПРЕДМЕРА РАДОВА ВЕЋ У ОБРАЗАЦ ПОНУДЕ. Цене унете у табелу предмера радова неће бити узете у разматрање приликом прегледа понуда.

ГАРАНТНИ ПЕРИОД:

Минимални гарантни период на изведене радове, а који је Наручилац спреман да прихвати је 6 месеци (180 дана) од дана примопредаје радова, што се константује записником о примопредаји радова, који су дужни потписати представници обе уговорне стране.

ДОКАЗ ДА ПОНУЂАЧ РАСПОЛАЖЕ ДОВОЉНИМ КАДРОВСКИМ КАПАЦИТЕТОМ

- Извођач радова мора имати минимум једног запосленог дипломираног инжењера електротехнике са лиценом **450 - Одговорни извођач радова електроенергетских инсталација ниског и средњег напона.**

Као доказ испуњености кадровског капацитета понуђач уз понуду доставља фотокопију уговора о раду за лица која су запослена на неодређено или одређено време или фотокопије уговора о

Конкурсна документација за јавну набавку радова: Полагање енергетских каблова PP44 1x500 мм² Си за напајање трамвајске и тролејбуске КМ, бр. ВНР-19/15

обављању привремених и повремених послова, уговора о допунском раду, уговора о делу и сл., који су закључени пре дана објављивања позива за подношење понуда на порталу јавних набавки уз образац МЗ-А или М-А или други образац пријаве осигурања за запослена лица.

ДОКАЗ ДА ПОНУЂАЧ РАСПОЛАЖЕ ДОВОЉНИМ ТЕХНИЧКИМ КАПАЦИТЕТОМ

Потребно је да понуђач поседује транспортне и друге механизације и то минимум:

- једно вучно возило са приколицом за транспорт каблова (носивост приколице минимум 4000 kg) **или**
- једно теретно возило, са краном носивости минимум 4000 kg.

Као доказ испуњености техничког капацитета понуђач уз понуду доставља:

- Доказ поседовања једног вучног возила са приколицом за транспорт каблова (носивост приколице минимум 4000 kg) - понуђач доставља фотокопију саобраћајне дозволе/читач саобраћајне дозволе за наведено возило и фотографија приколице. У случају да понуђач није уписан као власник возила у саобраћајној дозволи, за наведено возило прилаже доказ о правном основу коришћења (уговор о купопродаји или уговор у закупу или уговор о лизингу и слично)
- Доказ поседовања једног теретног возило, са краном носивости минимум 4000 kg.- понуђач доставља фотокопију саобраћајне дозволе/читач саобраћајне дозволе за наведено возило. У случају да понуђач није уписан као власник возила у саобраћајној дозволи, за наведено возило прилаже и доказ о правном основу коришћења (уговор о купопродаји или уговор у закупу или уговор о лизингу и слично)

РОКОВИ ИЗВОЂЕЊА РАДОВА:

Најдужи рок извођења радова који Наручилац може да прихвати је **90** дана од дана увођења у посао од стране Наручиоца.

Под увођењем извођача у посао подразумева да надзорни орган Наручиоца отвори Извођачу радова грађевински дневник.

Извођач је дужан да у току грађења води грађевински дневник и инспекцијску књигу.

У грађевински дневник уписују се сви подаци о току и начину извођења радова које прописују надлежни државни органи.

Ако понуђач ни у накнадном датом року не започне извођење радова, Наручилац може раскинути уговор и захтевати од Извођача радова накнаду штете.

Ради извршења радова који су предмет овог уговора, Извођач се обавезује да обезбеди радну снагу, материјал, грађевинску и другу опрему, изврши машинске, електро, грађевинске (припремне,копање, рушење и демонтажа, земљане, бетонске, разне) радове, као и све друге активности неопходне за потпуно извршење радова који су предмет овог уговора, уградњу испорученог и вађење постојећег кабла.

УСЛОВИ ЗА ИЗАБРАНОГ ПОНУЂАЧА

- Изабрани понуђач је дужан да отклони све недостатке које подлежу гаранцији, о свом трошку.
- Изабрани понуђач је дужан да отклони све неисправности у разумном року, најкасније 2 дана од пријема писаног позива Наручиоца за отклањање неисправности.
- Изабрани понуђач се ослобађа обавезе отклањања неисправности ако је иста последица неправилног одржавања или последица више силе.
- Изабрани понуђач је дужан омогућити Наручиоцу сталан надзор на радовима и контролу количине и квалитета употребљеног материјал.
- Изабрани понуђач је у обавези да, у било ком тренутку извођења радова, на захтев Наручиоца достави доказ о пореклу уграђених добара. У циљу провере порекла уграђених добара увозног порекла Наручилац задржава право да од изабраног понуђача захтева да Наручиоцу достави Пакинг листу и Царинску исправу.
- Изабрани понуђач је у обавези да, све радове спроведе у складу са прописима који важе у Републици Србији, као и да свакодневно води грађевински дневник који ће оверавати представници наручиоца и извођача.
- У случају било каквог оштећења кабла насталог непажљивим односно нестручним руковањем, изабрани понуђач је у обавези да иста отклони у што краћем року о свом трошку.
- Изабрани понуђач је у обавези да, полагање каблова не врши уколико је просечна дневна температура испод 5°C.
- Изабрани понуђач је у обавези да, полагање каблова врши са добоша који је искључиво у вертикалном положају.
- Изабрани понуђач је у обавези да, све постојеће оштећене каблове које изабрани понуђач успе да извади комисијски преда Наручиоцу.

**У УСЛОВИ ЗА УЧЕШЋЕ У ПОСТУПКУ ЈАВНЕ НАБАВКЕ ИЗ ЧЛАНА
75. И 76. ЗЈН И УПУТСТВО О НАЧИНУ ДОКАЗИВАЊА ТИХ
УСЛОВА СХОДНО ЧЛ. 77 ЗЈН**

**ОБАВЕЗНИ УСЛОВИ ЗА УЧЕШЋЕ У ПОСТУПКУ ЈАВНЕ НАБАВКЕ (ЧЛ.
75. ЗЈН) ШТО СЕ ДОКАЗУЈЕ ДОСТАВЉАЊЕМ ДОКАЗА ИЗ ЧЛ. 77 ЗЈН,
И ТО:**

ПРАВНО ЛИЦЕ ИЛИ ПРЕДУЗЕТНИК КАО ПОНУЂАЧ У ПОСТУПКУ ЈАВНЕ НАБАВКЕ МОРА ДОКАЗАТИ:

1. Да је понуђач/подизвођач/учесник заједничке понуде регистрован код надлежног органа, односно уписан у одговарајући регистар, ШТО ДОКАЗУЈУ ДОСТАВЉАЊЕМ извода из регистра Агенције за привредне регистре, односно извода из одговарајућег регистра, односно из регистра надлежног Привредног суда.

Напомена: понуђач није дужан да достави Извод из АПР-а, који је јавно доступан на интернет страници надлежног органа - АПР-а)

2. Да понуђач/подизвођач/учесник заједничке понуде као ни његов законски заступник - ако је правно лице понуђач/подизвођач/учесник заједничке понуде, односно предузетник - ако је предузетник понуђач/подизвођач/учесник заједничке понуде, није осуђиван за неко од кривичних дела као члан организоване криминалне групе, да није осуђиван за кривична дела против привреде, кривична дела против животне средине, кривично дело примања или давања мита, кривично дело преваре, ШТО ДОКАЗУЈУ ДОСТАВЉАЊЕМ извода из казнене евиденције односно уверења надлежног суда и надлежне полицијске управе Министарства унутрашњих послова да то правно лице и његов законски заступник, односно предузетник- ако је предузетник понуђач, није осуђиван за неко од кривичних дела као члан организоване криминалне групе, да није осуђиван за кривична дела против привреде, кривична дела против животне средине, кривично дело примања или давања мита, кривично дело преваре. Ако је у АПР-у регистровано више законских заступника, потребно је ову потврду доставити за сваког заступника појединачно.

НАПОМЕНА:

За ову тачку правна лица достављају:

- Извод из казнене евиденције Основног суда на чијем је подручју седиште домаћег правног лица, односно представништва или огранка страног правног лица (потврда мора обухватати и кривична дела која су у надлежности Вишег суда)
- *Уколико потврда Основног суда не обухвата и кривична дела из надлежности Вишег суда, Понуђач је обавезан да уз потврду Основног суда, достави и потврду Вишег суда).*
- Извод из казнене евиденције Посебног одељења за организовани криминал Вишег суда у Београду (видети сајт Вишег суда у Београду за казнену евиденцију за правна лица)
- Уверење из казнене евиденције полицијске управе МУП-а за законског заступника (за све законске заступнике који су уписани у АПР-у). Захтев за издавање се подноси према месту рођења или према месту пребивалишта законског заступника.

За ову тачку предузетник доставља:

- Уверење из казнене евиденције полицијске управе МУП-а. Захтев за издавање се подноси према месту рођења или према месту пребивалишта понуђача.

3. Да понуђачу/подизвођачу/учеснику заједничке понуде није изречена мера забране обављања делатности која је на снази у време објављивања позива за подношење понуда, ШТО ДОКАЗУЈУ ДОСТАВЉАЊЕМ потврда привредног и прекршајног суда - ако је правно лице понуђач/подизвођач/учесник заједничке понуде, односно само прекршајног суда ако је предузетник понуђач/подизвођач/учесник заједничке понуде, да им није изречена мера забране обављања делатности или достављањем потврде Агенције за привредне регистре да код овог органа није регистровано да им је као привредним субјектима изречена мера забране обављања делатности

(потврда се мора односити на све делатности а не само на делатност која је предмет набавке)

4. Да је понуђач/подизвођач/учесник заједничке понуде измирио доспеле порезе и доприносе и друге јавне дацбине у складу са прописима Републике Србије или стране државе када има седиште на њеној територији, ШТО ДОКАЗУЈУ ДОСТАВЉАЊЕМ уверења надлежне Пореске управе Министарства финансија и привреде да су измирили доспеле порезе и доприносе и уверења надлежне локалне самоуправе да су измирили обавезе по основу изворних локалних јавних прихода или потврде надлежног пореског органа да се понуђач/подизвођач/учесник заједничке понуде налази у поступку приватизације.
(потврда надлежне локалне самоуправе се мора доставити за све огранке привредног друштва)

НАПОМЕНА ЗА ДОКАЗЕ ЗА ПРАВНА ЛИЦА ИЛИ ПРЕДУЗЕТНИКЕ:

- Доказ за тачке 2. и 4. не може бити старији од 2 (два) месеца пре дана отварања понуда тј. од 14.02.2015. године, у супротном ће понуда бити одбијена као неприхватљива.
- Доказ за тачку 3. мора бити издат након објављивања позива за подношење понуда на порталу јавних набавки (позив објављен дана 10.03.2015. године), у супротном ће понуда бити одбијена као неприхватљива.

У складу са чланом 78. став 5. ЗЈН (Сл. Гласник 124/12), понуђач који је уписан у регистар понуђача који води Агенција за привредне регистре, није дужан да приликом подношења понуде доказује испуњеност обавезних услова, односно у понуди не мора да доставља доказе из члана 75. став 1. тачке 1)-4) ЗЈН.

Ради евиденције пристигле документације приликом отварања понуда, понуђач је дужан да у понуди јасно наведе податак да је извршио упис у Регистар понуђача или може у понуди доставити копију Решења о упису понуђача у регистар, а Наручилац ће приликом стручне оцене понуда извршити проверу Регистра понуђача на сајту Агенције за привредне регистре.

ФИЗИЧКО ЛИЦЕ КАО ПОНУЂАЧ У ПОСТУПКУ ЈАВНЕ НАБАВКЕ МОРА ДОКАЗАТИ:

1. Да понуђач/подизвођач/учесник заједничке понуде није осуђиван за неко од кривичних дела као члан организоване криминалне групе, да није осуђиван за кривична дела против привреде, кривична дела против животне средине, кривично дело примања или давања мита, кривично дело преваре, ШТО ДОКАЗУЈУ ДОСТАВЉАЊЕМ извода из казнене евиденције односно уверења надлежне полицијске управе Министарства унутрашњих послова да није осуђиван за неко од кривичних дела као члан организоване криминалне групе, да није осуђиван за кривична дела против привреде, кривична дела против животне средине, кривично дело примања или давања мита, кривично дело преваре.

НАПОМЕНА:

За ову тачку физичко лице доставља:

- Уверење из казнене евиденције полицијске управе МУП-а. Захтев за издавање се подноси према месту рођења или према месту пребивалишта понуђача.
2. Да понуђачу/подизвођачу/учеснику заједничке понуде није изречена мера забране обављања одређених послова која је на снази у време објављивања позива за подношење понуда, ШТО ДОКАЗУЈУ ДОСТАВЉАЊЕМ потврда прекршајног суда да му није изречена мера забране обављања одређених послова.
3. Да је понуђач/подизвођач/учесник заједничке понуде измирио доспеле порезе и доприносе и друге јавне дацбине у складу са прописима Републике Србије или стране државе када има седиште на њеној територији, ШТО ДОКАЗУЈУ ДОСТАВЉАЊЕМ уверења надлежне Пореске управе Министарства финансија и привреде да су измирили доспеле порезе и доприносе и уверења надлежне локалне самоуправе да су измирили обавезе по основу изворних локалних јавних прихода.

НАПОМЕНА ЗА ДОКАЗЕ ЗА ФИЗИЧКА ЛИЦА:

- Доказ за тачке 1. и 3. не може бити старији од 2 (два) месеца пре дана отварања понуда тј. од 14.02.2015. године у супротном ће понуда бити одбијена као неприхватљива.
- Доказ за тачку 2. мора бити издат након објављивања позива за подношење понуда на порталу јавних набавки (позив објављен дана 10.03.2015. године), у супротном ће понуда бити одбијена као неприхватљива.

ДОДАТНИ УСЛОВИ ЗА УЧЕШЋЕ У ПОСТУПКУ ЈАВНЕ НАБАВКЕ (ЧЛ. 76. ЗЈН) И УПУТСТВО КАКО СЕ ДОКАЗУЈЕ ИСПУЊЕНОСТ УСЛОВА

1. ДА ПОНУЂАЧ РАСПОЛАЖЕ НЕОПХОДНИМ ФИНАНСИЈСКИМ КАПАЦИТЕТОМ: да је у последњој години на коју се односи достављени доказ, понуђач остварио пословни приход у износу који није мањи од износа укупне вредности понуде без ПДВ-а.

Као доказ о испуњености финансијског капацитета, понуђач доставља:

Извештај о бонитету за јавне набавке БОН-ЈН за понуђача за 2011., 2012. и 2013. годину - издат од стране Агенције за привредне регистре – Регистар финансијских извештаја и података о бонитету правних лица и предузетника или биланс стања и успеха са мишљењем овлашћеног ревизора за 2011., 2012. и 2013. годину.

НАПОМЕНА:

Привредни субјект који, у складу са Законом о рачуноводству и ревизији, води пословне књиге по систему простог књиговодства, доставља:

- биланс успеха, порески биланс и пореску пријаву за утврђивање пореза на доходак грађана на приход од самосталних делатности, издат од стране надлежног пореског органа на чијој територији је регистровао обављање делатности за претходне три године, (2011., 2012. и 2013. годину),
- потврду пословне банке о оствареном укупном промету на пословном – текућем рачуну за претходне три обрачунске године.

Привредни субјект који није у обавези да утврђује финансијски резултат пословања (паушалац) доставља:

- потврду пословне банке о стварном укупном промету на пословном – текућем рачуну за претходне три обрачунске године и податке о блокади за последњих 6 месеци.

Уколико понуђач нема седиште на територији Републике Србије доставља:

- потврде надлежних органа матичне државе, уз које је у обавези да достави и преводи тих потврда на српски језик, оверене од стране овлашћеног судског тумача за предметни страни језик.

Само за директне кориснике буџетских средстава:

- Уколико се као понуђач појави директни корисник буџетских средстава, дозвољено је да за ову тачку као доказ финансијске способности достави биланс стања и успеха за последње три године.

Понуђачи који су регистровани у периоду који је краћи од три године, документацију из ОВЕ тачке достављају за период за који су регистровани.

Уколико се, из података из Извештаја о бонитету понуђача, односно другог документа достављеног сходно тачки 1. (у зависности од врсте привредног субјекта које подноси понуду), утврди да је у последњој години на коју се односи достављени доказ, понуђач остварио Пословни приход у износу мањем од износа укупне вредности понуде без ПДВ-а, понуда ће бити одбијена као НЕПРИХВАТЉИВА.

ПРИМЕР: Уколико укупна вредност понуде без ПДВ-а износи 1.000.000,00 динара, остварени пословни приход у последњој години мора износити минимум 1.000.000,00 динара, у супротном понуда ће бити одбијена као неприхватљива.

2. СРЕДСТВА ФИНАНСИЈСКОГ ОБЕЗБЕЂЕЊА ЗА ОЗБИЉНОСТ ПОНУДЕ

Понуђач доставља бланко сопствену меницу са меничним овлашћењем (образац 6) да Наручилац може меницу попунити на износ од 5% од укупне вредности понуде без ПДВ-а. Уз меницу и менично овлашћење, понуђач је дужан да достави уз понуду и картон депонованих потписа овлашћених лица и копију потврде Народне Банке Србије о извршеној регистрацији менице.

Уколико понуђач не достави копију потврде Народне Банке Србије о извршеној регистрацији менице, Наручилац ће извршити проверу код Народне Банке Србије да ли је меница наведеног серијског броја регистрована.

Меница и менично писмо-овлашћење морају бити потписани од стране лица које је наведено у картону депонованих потписа и морају бити оверени печатом понуђача.

У конкурсној документацији је дат образац меничног овлашћење.

Уколико понуђач не достави меницу, картон депонованих потписа и менично овлашћење или не достави на начин одређен конкурсном документацијом, понуда ће бити одбијена као неприхватљива.

Наручилац може да реализује достављену меницу за озбиљност понуде уколико понуђач:

- повуче своју понуду после отварања понуде, или
- одбије да закључи уговор након што понуда понуђача буде изабрана или
- не достави потписан уговор у року не дужем од пет дана рачунајући од дана када му је достављен уговор на потписивање, осим у случају околности из тач. 18.2. из Упутства понуђачима како да сачине понуду, или
- не достави средство обезбеђења за добро извршење посла на начин како је предвиђено моделом уговора.

Понуђач може уместо менице доставити банкарску гаранцију, наплативу на први позив и без приговора, на износ од 5% укупне вредности понуде, као средство за озбиљност понуде.

Банкарска гаранција може бити уновчена уколико понуђач:

- повуче своју понуду после отварања понуде, или
- одбије да закључи уговор након што понуда понуђача буде изабрана или
- не достави потписан уговор у року не дужем од пет дана рачунајући од дана када му је достављен уговор на потписивање, осим у случају околности из тач. 18.2. из Упутства понуђачима како да сачине понуду, или
- не достави средство обезбеђења за добро извршење посла на начин како је предвиђено моделом уговора

Банкарска гаранција за озбиљност понуде ће бити враћена понуђачу, након закључења уговора, даном достављања средства обезбеђења за добро извршење посла.

Уколико понуђач не достави тражено средство обезбеђења, понуда ће бити одбијена као неприхватљива.

3. ДА ПОНУЂАЧ РАСПОЛАЖЕ ДОВОЉНИМ КАДРОВСКИМ КАПАЦИТЕТОМ

- Извођач радова мора имати минимум једног запосленог дипломираног инжењера електротехнике са лиценцом **450 - Одговорни извођач радова електроенергетских инсталација ниског и средњег напона.**

Као доказ испуњености кадровског капацитета понуђач уз понуду доставља образац МЗ-А или М-А или други образац пријаве осигурања за запослена лица, односно други одговарајући доказ за лица која су ангажована по другом основу - нпр. Уговор о делу, Уговор о обављању привремено - повремених послова и др, који су закључени пре дана објављивања позива за подношење понуда на порталу јавних набавки и лиценцу 450 са одговарајућом потврдом инжењерске коморе РС.

Уколико понуђач уз понуду не достави тражене доказе како је наведено у претходном ставу, понуда ће бити одбијена као неприхватљива.

4. ДА ПОНУЂАЧ РАСПОЛАЖЕ ДОВОЉНИМ ТЕХНИЧКИМ КАПАЦИТЕТОМ

Потребно је да понуђач поседује транспортне и друге механизације и то минимум:

- једно вучно возило са приколицом за транспорт каблова (носивост приколице минимум 4000 kg) **или**
- једно теретно возило, са краном носивости минимум 4000 kg.

Као доказ испуњености техничког капацитета понуђач уз понуду доставља:

- Доказ поседовања једног вучног возила са приколицом за транспорт каблова (носивост приколице минимум 4000 kg) - понуђач доставља фотокопију саобраћајне дозволе/читач саобраћајне дозволе за наведено возило и фотографија приколице. У случају да понуђач није уписан као власник возила у саобраћајној дозволи, за наведено возило прилаже и доказ о правном основу коришћења (уговор о купопродаји или уговор у закупу или уговор о лизингу и слично)
- Доказ поседовања једног теретног возило, са краном носивости минимум 4000 kg. - понуђач доставља фотокопију саобраћајне дозволе/читач саобраћајне дозволе за наведено возило. У случају да понуђач није уписан као власник возила у саобраћајној дозволи, за наведено возило прилаже и доказ о правном основу коришћења (уговор о купопродаји или уговор у закупу или уговор о лизингу и слично)

Уколико понуђач уз понуду не достави тражене доказе како је наведено у претходном ставу, понуда ће бити одбијена као неприхватљива.

НАПОМЕНА У ВЕЗИ СА УСЛОВИМА ЗА УЧЕШЋЕ У ПОСТУПКУ ЈАВНЕ НАБАВКЕ (обавезним и додатним):

Докази о испуњености обавезних и додатних услова морају бити достављени уз понуду.

Уколико понуђач не достави доказе о испуњености обавезних и додатних услова приликом подношења понуде на начин предвиђен тачком V. Конкурсне документације, понуда ће бити одбијена као неприхватљива, осим у случајевима када је понуђач регистрован у регистру понуђача или када исти уместо доказа наведе интернет страницу на којој су наведени подаци јавно доступни.

У складу са чланом 78. став 5. ЗЈН (Сл. Гласник 124/12), понуђач који је уписан у регистар понуђача који води Агенција за привредне регистре, није дужан да приликом подношења понуде доказује испуњеност обавезних услова, односно у понуди не мора да доставља доказе из члана 77. став 1. тачке 1)-4) ЗЈН којим доказује испуњеност услова из члана 75. став 1. тачке 1)-4) ЗЈН.

Ради евиденције пристигле документације приликом отварања понуда, понуђачи могу доставити у понуди копију Решења о упису понуђача у регистар или да у понуди наведу податак да су извршили упис у Регистар понуђача.

Наручилац ће приликом стручне оцене понуда извршити проверу Регистра понуђача на сајту Агенције за привредне регистре.

Наручилац неће одбити понуду која не садржи доказ одређен конкурсном документацијом ако понуђач наведе интернет страницу на којој су тражени подаци јавно доступни.

Ако понуђач није могао да прибави тражена документа у року за подношење понуда, због тога што она у тренутку подношења понуда нису могла бити издата по прописима државе у којој понуђач има седиште и уколико уз понуду приложи одговарајући доказ за то, наручилац ће дозволити понуђачу да накнадно достави тражена документа у примереном року.

Ако понуђач има седиште у другој држави, наручилац задржава право да провери да ли су документи којима се доказује испуњеност тражених услова издати од стране надлежних органа те државе.

Ако се у држави у којој понуђач има седиште не издају горе наведени докази (докази из чл. 77 ЗЈН), понуђач може, уместо доказа, приложити своју писану изјаву дату под кривичном и материјалном одговорношћу оверену пред судским или управним органом, јавним бележником или другим надлежним органом те државе.

Докази о испуњености обавезних и додатних услова могу се достављати у неовереним копијама, а Наручилац може пре доношења одлуке о додели уговора, захтевати од понуђача, чија је понуда на основу извештаја комисије за јавну набавку оцењена као најповољнија, да достави на увид оригинале или оверену копију свих или појединих доказа, у року који не може бити дужи од 5 дана од дана пријема писаног позива Наручиоца да достави на увид оригинал или оверене фотокопије доказа о испуњености услова из члана 75. и 76. ЗЈН.

Уколико Понуђач чија је понуда оцењена као најповољнија у остављеном року не достави на увид оригинал или оверене фотокопије доказа, Наручилац ће Одлуком, а сходно члану 79. став 3. ЗЈН, такву понуду одбити као неприхватљиву.

VI УПУТСТВО ПОНУЂАЧИМА КАКО ДА САЧИНЕ ПОНУДУ

1. Право учешћа у поступку јавне набавке и начин достављања доказа

- 1.1. Право учешћа имају сва заинтересована правна и физичка лица која испуњавају услове за учешће у поступку предвиђене ЗЈН (чл. 75. и 76.), а испуњеност услова се доказује достављањем доказа из члана 77. ЗЈН, у складу са Конкурсном документацијом.
- 1.2. Докази о испуњености услова из чл. 77. ЗЈН могу се достављати у неоввереним копијама, а наручилац може пре доношења одлуке о додели уговора захтевати од понуђача чија је понуда на основу извештаја комисије за јавну набавку оцењена као најповољнија, да достави на увид или оверену копију свих или појединих доказа, у року који не може бити дужи од пет дана од дана пријема писаног позива наручиоца да достави на увид оригинал или оверене фотокопије доказа о испуњености услова из чл. 75. и 76. ЗЈН.
- 1.3. Уколико понуђач чија је понуда оцењена као најповољнија не достави на увид оригинал или оверене фотокопије доказа, Наручилац ће одбити понуду као неприхватљиву, сходно чл. 79. ст. 3. ЗЈН.
- 1.4. Наручилац неће одбити понуду као неприхватљиву зато што не садржи доказ одређен ЗЈН или конкурсном документацијом, уколико понуђач наведе у својој понуди интернет страницу на којој су тражени подаци јавно доступни.
- 1.5. У складу са чланом 78. став 5. ЗЈН (Сл.Гласник 124/12), понуђач који је уписан у регистар понуђача који води Агенција за привредне регистре, није дужан да приликом подношења понуде доказује испуњеност обавезних услова, односно у понуди не мора да доставља доказе из члана 75. став 1. тачке 1)-4) ЗЈН.
Ради евиденције пристигле документације приликом отварања понуда, понуђачи могу доставити у понуди копију Решења о упису понуђача у регистар или да у понуди наведу податак да су извршили упис у Регистар понуђача.
Наручилац ће приликом стручне оцене понуда извршити проверу Регистра понуђача на сајту Агенције за привредне регистре.
- 1.6. Ако понуђач има седиште у страниој држави, наручилац може да провери да ли су документи којима понуђач доказује испуњеност тражених услова издати од стране надлежних органа те државе.
- 1.7. Ако понуђач није могао да прибави тражена документа у року за подношење понуда, због тога што она до тренутка подношења понуда нису могла бити издата по прописима државе у којој понуђач има седиште и уколико уз понуду приложи одговарјући доказ за то, наручилац ће дозволити понуђачу да накнадно достави тражена документа у примереном року.
- 1.8. Ако се у држави у којој понуђач има седиште не издају докази из чл. 77. ЗЈН понуђач може, уместо доказа, приложити своју писану изјаву, дату под кривичном и материјалном одговорношћу оверену пред судским или управним органом, јавним бележником или другим надлежним органом те државе.
- 1.9. Уколико понуђач намерава да извршење набавке делимично повери подизвођачу (у обрасцу 1. Образаца понуде - понуђач мора навести проценат укупне вредности набавке који ће поверити подизвођачу који не може бити већи од 50%, као и део предмета набавке који ће се извршити преко подизвођача.
- 1.10. Понуђач у потпуности одговара Наручиоцу извршење обавеза из поступка јавне набавке, без обзира на број подизвођача и исти је дужан да наручиоцу, на његов захтев, омогући присуп код подизвођача ради утврђивања испуњености услова.
- 1.11. Подизвођач мора испуњавати услове из члана 75. ЗЈН (тачке 1 до 4).
- 1.12. Понуђач у понуди, за Подизвођача доставља доказе из члана 77. став 1. ЗЈН (тачке 1 до 4) као и из тачке 5. истог, за део набавке који ће извршити преко подизвођача.
- 1.13. Уколико је за извршење дела јавне набавке чија вредност не прелази 10 % укупне вредности јавне набавке потребно испунити обавезан услов из члана 75. став 1. тачка 5. ЗЈН, понуђач може доказати испуњеност тог услова преко подизвођача којем је поверио извршење тог дела набавке.
- 1.14. Наручилац може, на захтев подизвођача и где природа предмета набавке то дозвољава пренети доспела потраживања директно подизвођачу, за део набавке који се извршава преко тог подизвођача. У овом случају, Наручилац је дужан да омогући добављачу да приговори ако потраживање није доспело. Оваква правила поступања, не утичу на одговорност понуђача.
- 1.15. Добављач не може ангажовати као подизвођача лице које није навео у понуди, у суротном ће Наручилац реализовати средство обезбеђења и раскунути уговор осим ако би раскидом уговора претрпео знатну штету. У овом случају наручилац је дужан обавестити организацију надлежну за конкуренцију. Изузетак од овог правила постоји у случају кад,

- уколико је на страни подизвођача након подношења понуде настала трајнија неспособност плаћања, ако то лице испуњава све услове одређене за подизвођача, и уколико се добије претходна сагласност Наручиоца.
- 1.16. Уколико понуду поднесе Група понуђача (заједничка понуда) потребно је то навести у понуди (у обрасцу 1 Садржаја понуде). Сваки понуђач из Групе понуђача мора да испуни услове из члана 75. став 1. од тачке 1. до тачке 4. ЗЈН, што доказује достављањем доказа из члана 77. ЗЈН, а остале услове из члана 76. ЗЈН испуњавају заједно, осим ако Наручилац из оправданих разлога не одреди другачије. Услов из члана 75. став 1. тачка 5. ЗЈН дужан је да испуни понуђач из групе понуђача којем је поверено извршење дела набавке, за који је неопходна испуњеност тог услова.
- 1.17. **Саставни део заједничке понуде је споразум** којим се понуђачи из групе међусобно и према Наручиоцу обавезују на извршење јавне набавке, а који обавезно садржи податке о:
- члану групе који ће бити носилац посла, односно који ће поднети понуду и који ће заступати групу понуђача пред наручиоцем,
 - понуђачу који ће у име групе понуђача потписати уговор,
 - понуђачу који ће у име групе понуђача дати средство обезбеђења,
 - понуђачу који ће издати рачун,
 - рачуну на који ће бити извршено плаћање,
 - обавезама сваког од понуђача из групе понуђача за извршење уговора.
- 1.18. Понуђачи који поднесу заједничку понуду одговарају неограничено солидарно према Наручиоцу.
- 1.19. Наручилац може да тражи од чланова групе понуђача да у понудама наведу имена и одговарајуће професионалне квалификације лица која ће бити одговорна за извршење уговора.
- 1.20. Задруга понуду може поднети самостално у своје име, а за рачун задругара или заједничку понуду у име задругара. Ако задруга подноси понуду у своје име, за обавезе из поступка јавне набавке и уговора о јавној набавци одговара задруга и задругари у складу са законом. Ако задруга подноси понуду у име задругара, за обавезе из поступка јавне набавке и уговора о јавној набавци неограничено солидарно одговарају задругари.
- 1.21. Уколико понуђач не докаже да испуњава обавезне и додатне услове за учешће у овом поступку јавне набавке, понуда ће бити одбијена као неприхватљива.

2. Конкурсна документација - измене, допуне и појашњења конкурсне документације

- 2.1. Уколико наручилац у року предвиђеном за подношење понуда измени или допуни конкурсну документацију, Наручилац ће без одлагања измене или допуне објавити на Порталу јавних набавки и на својој интернет страници.
- 2.2. Ако наручилац измени или допуни конкурсну документацију осам или мање дана пре истека рока за подношење понуда, дужан је да продужи рок за подношење понуда.
- 2.3. У складу са чланом 63. став 2. ЗЈН заинтересовано лице може у писаном облику тражити од наручиоца додатне информације или појашњења у вези са припремањем понуде са обавезном навођењем адресе, тачног назива, контакт телефона и email адресе потенцијалног понуђача и то најкасније 5 (пет) дана пре истека рока за подношење понуда, на адресу Кнегиње Љубице 29, 11000 Београд или путем факса број +381 11 366 40 87 са назнаком «За набавку број ВНР-19/15», као и електронским путем на e-mail ljiljana.catic@gsp.co.rs са истомознаком. Наручилац ће заинтересованом лицу послати одговор у року од три дана од пријема захтева и исту информацију објавити на Порталу јавних набавки и интернет страници наручиоца.
- 2.4. Тражење појашњења или додатних информација у вези са припремањем понуда, није дозвољено телефонским путем.
- 2.5. Ако је документ из поступка јавне набавке достављен од стране Наручиоца или понуђача путем факса или електронске поште, страна која је извршила достављање дужна је од друге стране да захтева да на исти начин потврди пријем тог документа, што је друга страна дужна и да учини када је то неопходно као доказ да је достављање извршено.
- 2.6. По истеку рока за подношење понуда, Наручилац не може да мења, нити да допуњује конкурсну документацију.

3. Језик понуде

- 3.1. Понуђачи су дужни да понуду сачине на српском језику према захтевима из конкурсне документације.
- 3.2. За делове понуде који су на страном језику (за доказе тражене Конкурсном документацијом и остала пратећа документа, осим за сертификате) а уколико би Наручилац у поступку прегледа и оцене понуде утврдио да би део понуде требало да буде преведен на српски језик, одредиће понуђачу примерен рок у коме је дужан да изврши превод тог дела понуде.

3.3. У случају спора, релевантна је је верзија понуде дата на српском језику.

4. Подношење понуда, измене понуде и опозив понуде

- 4.1. Понуда мора бити припремљена и поднета у складу са позивом за подношење понуда и Конкурсном документацијом.
- 4.2. Понуђач понуду подноси непосредно или путем поште. Понуда се подноси у затвореној коверти или кутији, затвореној на начин да се приликом отварања са сигурношћу може утврдити да се први пут отвара.
- 4.3. Понуђач који је самостално поднео понуду, не може истовремено да учествује у заједничкој понуди или као подизвођач, нити да учествује у више заједничких понуда.
- 4.4. Наручилац је дужан да одбије све понуде које су поднете супротно забрани из претходног става (тач. 4.3), сходно члану 87. став 5. ЗЈН.
- 4.5. У року за подношење понуда, понуђач може да измени, допуни или опозове своју понуду, на начин одређен за подношење понуда, односно тако што ће у затвореној коверти доставити допуну понуде са назнаком "**ДОПУНА/ИЗМЕНА ПОНУДЕ ЗА ЈАВНУ НАБАВКУ БР. ВНР-19/15**". Допуна понуде мора бити достављена наручиоцу пре истека рока за подношење понуда на начин одређен за подношење понуда. У случају да понуђач жели да опозове достављену понуду, потребно је да опозив понуде достави наручиоцу пре истека рока за подношење понуда у затвореној коверти са назнаком "**ОПОЗИВ ПОНУДЕ ЗА ЈАВНУ НАБАВКУ БР. ВНР-19/15**". Понуђач не може да опозове понуду након истека рока за подношење понуда.
- 4.6. Документација дата у понуди, по окончаном поступку, не враћа се понуђачу (изузев достављеног средства обезбеђења).

5. Трошкови припремања понуде

- 5.1. Трошкове припреме и подношења понуде сноси искључиво понуђач и не може тражити од наручиоца накнаду трошкова.
- 5.2. Ако поступак јавне набавке буде обустављен, из разлога који су на страни наручиоца, Наручилац је дужан да понуђачу надокнади трошкове израде узорка или модела, ако су израђени у складу са техничким спецификацијама Наручиоца и трошкове прибављања средства обезбеђења, под условом да је понуђач доставио образац 5 у својој понуди.

6. Понуда са варијантама

- 6.1. Понуде са варијантама у било ком смислу нису дозвољене (варијанте цена, начина плаћања или рокова извршења, начина тј. поступка израде или обраде, гарантних рокова и др.).

7. Поверљивост процеса

- 7.1. Процес оцењивања понуда до момента доношења одлуке сматра се поверљивим.
- 7.2. Информације које се односе на преглед, појашњење, оцењивање и поређење понуда, као и препорука за доделу уговора неће бити откривени понуђачима, нити било којој другој особи која није службено укључена у овај процес док се не донесе одлука о исходу тендера.
- 7.3. Свако настојање понуђача или његових агената да утичу на Наручиочево оцењивање понуда или одлуку о избору резултираће **ОДБИЈАЊЕМ** његове понуде.

8. Додатна објашњења, контрола и допуштене исправке

- 8.1. Ради помоћи у прегледу, вредновању и упоређивању понуда, Наручилац може, у складу са одредбама чл. 93. став 1. ЗЈН, тражити од сваког понуђача додатна објашњења његове понуде, а може да врши контролу и (увид) код понуђача односно његовог подизвођача.
- 8.2. Наручилац не може да захтева, дозволи или понуди промену елемената понуде који су од значаја за примену критеријума за доделу уговора, односно промену којом би се понуда која је неодговарајућа или неприхватљива, учинила одговарајућом, односно прихватљивом, осим ако другачије не пролази из природе поступка јавне набавке.
- 8.3. Наручилац може уз сагласност понуђача да изврши исправке рачунских грешака уочених приликом разматрања понуде по окончаном поступку отварања понуда.
- 8.4. У случају разлике између јединичне и укупне цене, меродавна је јединична цена.
- 8.5. Уколико се понуђач не сагласи са исправком рачунских грешака, таква понуда биће оцењена као неприхватљива.

9. Неуобичајено ниска цена

- 9.1. Наручилац може да одбије понуду због неуобичајено ниске цене, сходно члану 92. став 1. ЗЈН.
- 9.2. Уколико Наручилац оцени да понуда садржи неуобичајено ниску цену, дужан је да од Понуђача захтева детаљно образложење свих њених саставних делова које сматра меродавним сходно члану 92. став 3. ЗЈН.
- 9.3. За одговор из тачке 9.2 Наручилац ће понуђачу оставити рок од 5 дана од дана пријема захтева, за достављање разјашњења.
- 9.4. Наручилац је дужан да по добијању образложења из претходне тачке, провери меродавне саставне елементе понуде.

10. Критеријуми за доделу уговора

- 10.1. Критеријум за доделу уговора је најнижа понуђена цена.

Резервни критеријум (уколико 2 или више понуђача доставе понуду са идентичном понуђеном ценом:

- I. Уколико 2 или више понуђача доставе понуду са идентичном понуђеном ценом, предност при додели уговора ће имати понуда са краћим роком извршења.
- II. Уколико све понуде са идентичном понуђеном ценом имају и идентичан рок извршења, предност при додели уговора ће имати понуда са дужим роком гарантног периода.
- III. Уколико све понуде са идентичном понуђеном ценом имају идентичан рок извршења, и идентичан гарантни период, предност при додели уговора ће имати понуда са дужим роком важења понуде (опција понуде).

11. Разлози за одбијање понуде

- 11.1. Понуда ће бити одбијена:
 - (1) уколико поседује битне недостатке
 - (2) уколико није одговарајућа
 - (3) уколико ограничава права Наручиоца
 - (4) уколико условљава права Наручиоца
 - (5) уколико ограничава обавезе понуђача
- 11.2. Наручилац може донети Одлуку о додели уговора понуђачу чија понуда садржи понуђену цену већу од процењене вредности јавне набавке ако није већа од упоредиве тржишне цене и ако су понуђене цене у свим одговарајућим понудама веће од процењене вредности јавне набавке.
- 11.3. Битни недостаци понуде су:
 - (6) уколико понуђач не докаже да испуњава обавезне услове за учешће
 - (7) уколико понуђач не докаже да испуњава додатне услове (у случају када су додатни услови прописани Конкурсном документацијом)
 - (8) уколико понуђач није доставио тражено средство обезбеђења
 - (9) уколико је понуђени рок важења понуде краћи од прописаног
 - (10) уколико понуда садржи друге недостатке због којих није могуће утврдити стварну садржину понуде или није могуће упоредити је са другим понудама
- 11.4. Благовремена понуда је понуда која је примљена од стране наручиоца у року одређеном у позиву за подношење понуда.
- 11.5. Одговарајућа понуда је понуда која је благовремена и за коју је утврђено да потпуно испуњава све техничке спецификације.
- 11.6. Прихватљива понуда је понуда која је благовремена, коју наручилац није одбио због битних недостатака, која је одговарајућа, која не ограничава, нити условљава права наручиоца или обавезе понуђача и која не прелази износ процењене вредности јавне набавке.

12. Увид у документацију

- 12.1. Понуђач има право да изврши увид у документацију о спроведеном поступку јавне набавке после доношења одлуке о додели уговора, односно одлуке о обустави поступка о чему може поднети писмени захтев наручиоцу.
- 12.2. Наручилац је дужан да лицу из претходног става, омогући увид у документацију и копирање документације из поступка о трошку подносиоца захтева, у року од два дана од дана пријема писаног захтева, уз обавезу да заштити податке у складу са чланом 15. ЗЈН.

13. Захтев за заштиту права

- 13.1. Захтев за заштиту права подноси се Републичкој комисији за заштиту права у поступцима јавних набавки (у даљем тексту: Републичка комисија), а предаје се наручиоцу.

- 13.2. Захтев за заштиту права може се поднети у току целог поступка јавне набавке, против сваке радње наручиоца, осим ако ЗЈН није другачије одређено.
 - 13.3. Захтев за заштиту права којим се оспорава врста поступка, садржина позива за подношење понуда или конкурсна документација сматраће се благовременим ако је примљен од стране наручиоца најкасније 7 (седам) дана пре истека рока за подношење понуда, без обзира на начин достављања. У наведеном случају подношења захтева за заштиту права, долази до застоја рока за подношење понуда.
 - 13.4. После доношења одлуке о додели уговора и одлуке о обустави поступка, рок за подношење захтева за заштиту права је 10 (десет) дана од дана пријема одлуке.
 - 13.5. Примерак захтева за заштиту права подносилац истовремено доставља Републичкој комисији.
 - 13.6. Захтевом за заштиту права не могу се оспоравати радње наручиоца предузете у поступку јавне набавке ако су подносиоцу захтева били или могли бити познати разлози за његово подношење пре истека рока за подношење захтева из члана 159. став 3. ЗЈН, а подносилац захтева га није поднео пре истека тог рока.
 - 13.7. Ако је у истом поступку јавне набавке поново поднет захтев за заштиту права од стране истог подносиоца захтева, у том захтеву се не могу оспоравати радње наручиоца за које је подносилац захтева знао или могао знати приликом подношења претходног захтева.
 - 13.8. О поднетом захтеву за заштиту права наручилац обавештава све учеснике у поступку јавне набавке, односно објављује обавештење о поднетом захтеву на Порталу јавних набавки, најкасније у року од два дана од дана пријема захтева за заштиту права.
 - 13.9. Захтев за заштиту права задржава даље активности наручиоца у поступку јавне набавке, до доношења одлуке о поднетом захтеву за заштиту права, осим ако Републичка комисија на предлог наручиоца не одлучи другачије.
 - 13.10. Ако је захтев за заштиту права поднет након закључења уговора у складу са чланом 112. став 2. ЗЈН наручилац не може извршити уговор о јавној набавци до доношења одлуке о поднетом захтеву за заштиту права, осим ако Републичка комисија на предлог наручиоца не одлучи другачије.
 - 13.11. Одредбама члана 151. ЗЈН одређено је шта захтев за заштиту права садржи.
 - 13.12. Ако поднети захтев за заштиту права не садржи све податке из члана 151. став 1. ЗЈН, наручилац ће без одлагања, позвати подносиоца захтева да у року од два дана допуни захтев.
 - 13.13. Ако подносилац захтева не поступи у року из члана 151. став 2. ЗЈН, односно ако не допуни захтев у складу са позивом за допуну, наручилац ће такав захтев одбацити закључком.
 - 13.14. Против закључка наручиоца из члана 151. став 3. ЗЈН подносилац захтева може у року од три дана од дана пријема закључка поднети жалбу Републичкој комисији, док копију жалбе истовремено доставља наручиоцу.
 - 13.15. Сходно одредбама члана 156. ЗЈН, подносилац захтева за заштиту права је дужан да на Рачун буџета Републике Србије број: 840-30678845-06 уплати таксу у износу од:
 - 80.000 динара ако се захтев за заштиту права подноси пре отварања понуда или ако процењена вредност јавне набавке, односно понуђена цена понуђача којем је додељен уговор није већа од 80.000.000 динара;
 - 0,1 % процењене вредности јавне набавке, односно понуђене цене понуђача којем је додељен уговор, ако је та вредност већа од 80.000.000 динара.
- Шифра плаћања: 153 или 253; позив на број: ВНР-19/15; сврха уплате: Такса за ЗЗП; ЈКП ГСП Београд са назнаком набавке бр. ВНР-19/15; Корисник: Буџет Републике Србије

13.16. Увид у ближе информације о подношењу захтева за заштиту права понуђачи могу извршити на сајту Републичке Комисије за заштиту права у поступцима јавних набавки - <http://www.kjh.gov.rs/ci/uputstvo-o-uplati-republike-administrativne-takse.html>.

14. Предност за домаћег понуђача

- 14.1. У случају примене критеријума најниже понуђене цене, а у ситуацији када постоје понуде домаћег и страног понуђача који изводи радове, наручилац ће изабрати понуду домаћег понуђача под условом да његова понуђена цена није већа од 5% у односу на најнижу понуђену цену страног понуђача, сходно чл. 86. став 3. ЗЈН.
- 14.2. У понуђену цену страног понуђача урачунавају се и царинске дацбине.
- 14.3. Домаћи понуђач је правно лице резидент у смислу закона којим се уређује порез на добит правних лица, односно физичко лице резидент у смислу закона којим се уређује порез на доходак грађана.

15. Поверљивост понуде

- 15.1. Понуђач не може да означи поверљивим следеће податке:

- Цене из понуде, опцију понуде, рок извршења, услове и начин плаћања и гарантни период
 - Доказе о испуњености услова из члана 75. и 76. ЗЈН.
- 15.2. Податке које сматра поверљивим треба осенчити и написати «поверљиво». Уколико је цео документ (цео лист) поверљив у заглављу документа написати поверљиво и оверити печатом.
 - 15.3. Податке које понуђач означи поверљивим, означава само поверљивост податка у односу на остале учеснике на тендеру, а не може да значи поверљивост у односу на Наручиоца.
 - 15.4. Наручилац је дужан да чува све податке о понуђачима садржане у понуди које је као такве, у складу са законом, понуђач означио као поверљиве.
 - 15.5. Наручилац је дужан да одбије давање информације која би значила повреду поверљивости података добијених у понуди.
 - 15.6. Наручилац је дужан да чува као пословну тајну имена, заинтересованих лица, понуђача и подносилаца пријава, као и податке о поднетим понудама, односно пријавама, до отварања понуда, односно пријава.
 - 15.7. Неће се сматрати поверљивим докази о испуњености обавезних услова, цена и други подаци из понуде који су од значаја за примену елемената критеријума и рангирање понуде.
 - 15.8. Наручилац у конкурсној документацији може захтевати заштиту поверљивости података које понуђачима ставља на располагање, укључујући и њихове подизвођаче.
 - 15.9. Наручилац може условити преузимање конкурсне документације потписивањем изјаве или споразума о чувању поверљивих података уколико ти подаци представљају пословну тајну у смислу закона којим се уређује заштита пословне тајне или представљају тајне податке у смислу закона којим се уређује тајност података.
 - 15.10. Лице које је примило податке одређене као поверљиве дужно је да их чува и штити, без обзира на степен те поверљивости.

16. Попуњавање образаца

- 16.1. Обрасци дати у конкурсној документацији попуњавају се, потписују и оверавају од стране овлашћеног лица понуђача или овлашћеног представника понуђача у случају подношења заједничке понуде.
- 16.2. Попуњавање образаца и Модела уговора није дозвољено графитном оловком, пенкалом или фломастером. Уколико понуђач начини грешку у попуњавању образаца датих у конкурсној документацији, свака исправка (бељење или подебљавање бројева и слова) мора бити оверена и парафирана од стране одговорног лица понуђача.
- 16.3. Уколико понуђач наступа са Групом понуђача (заједничка понуда), попуњавање, потписивање и овера образаца у конкурсној документацији врши се у складу са споразумом којим се понуђачи из групе међусобно и према наручиоцу обавезују на извршење јавне набавке, а који је саставни део заједничке понуде (**осим образаца 5 и 7 који морају потписати сви чланови групе посебно - наведене образце копирати онолико пута колико има понуђача у Заједничкој понуди**).
- 16.4. Уколико понуђач наступа са подизвођачем, попуњавање, потписивање и оверу образаца у конкурсној документацији врши понуђач.

17. Присуствовање јавном отварању понуда

- 17.1. Отварање понуда је јавно.
- 17.2. Пре почетка отварања понуда, представник понуђача који ће присуствовати поступку отварања понуда и активно учествовати, дужан је да Комисији за јавну набавку преда писано пуномоћје/овлашћење.
- 17.3. Пуномоћје/овлашћење на основу кога ће присутни представник доказати овлашћење за активно учешће у поступку јавног отварања понуда (увид у понуде, давање примедби на поступак отварања, оверавање постиглих понуда, потписивање и преузимање Записника по завршеном отварању, итд...) мора бити оверено печатом и потписано од стране овлашћеног лица понуђача.
- 17.4. Уколико представник понуђача не достави наведено пуномоћје/овлашћење, представник ће бити третиран као општа јавност и неће моћи да активно учествује у поступку отварања.
- 17.5. Уколико отварању понуда присуствује законски заступник понуђача, неопходно је да се као такав легитимише путем извода из АПР-а и личног документа (лична карта, пасош, возачка дозвола и др.). Уколико понуђач не достави наведени извода из АПР-а, Комисија ће, пре почетка отварања понуда, извршити проверу податка на сајту Агенције за привредне регистре.

18. Рок за закључење уговора

- 18.1. Наручилац ће Уговор о јавној набавци закључити са понуђачем којем је додељен уговор у року од осам дана рачунајући од дана када истекне рок за подношење захтева за заштиту права.
- 18.2. Понуђач је дужан да потписани уговор достави наручиоцу у року не дужем од пет дана рачунајући од дана када му је достављен уговор на потписивање, осим у случају оправданих разлога, тј, објективних околности када рок може бити дужи о чему је понуђач дужан обавестити наручиоца.
- 18.3. Наручилац може и пре истека рока за подношење захтева за заштиту права закључити уговор о јавној набавци:
- на основу оквирног споразума
 - у случају примене преговарачког поступка из чл. 36. став 1. тач. 3) ЗЈН
 - у случају примене система динамичке набавке
 - у случају поступка јавне набавке мале вредности из чл. 39. став 6. ЗЈН
 - ако је поднета само једна понуда, осим у преговарачком поступку без објављивања позива за подношење понуда
- 18.4. Ако буде захтев за заштиту права поднет након закључења уговора у горе наведеним ситуацијама, наручилац не може извршити уговор о јавној набавци до доношења одлуке о поднетом захтеву за заштиту права, осим ако Републичка комисија на предлог наручиоца не одлучи другачије.
- 18.5. Уколико Наручилац не достави потписан Уговор понуђачу у року из става 18.2., понуђач није дужан да потпише уговор што се неће сматрати одустајањем од понуде и не може због тога сносити било какве последице, осим ако је поднет благовремен захтев за заштиту права.
- 18.6. Уколико понуђач не достави потписан уговор у року не дужем од пет дана рачунајући од дана када му је достављен уговор на потписивање, осим у случају околности из тач. 18.2., сматраће се да је одустао од потписивања уговора и наручилац ће реализовати достављено средство обезбеђења за озбиљност понуде и Управи за јавне набавке доставити доказ за негативну референцу.

19. Валута и начин на који мора бити наведена и изражена цена у понуди и начин промене уговорене цене

- 19.1. Вредности се у поступку јавне набавке исказују у динарима.
- 19.2. Понуђач је дужан да у обрасцу понуде наведе укупну цену у динарима, без ПДВ-а, а која укључује и све зависне трошкове који прате извршење набавке.
- 19.3. Ако понуђена цена укључује увозну царину и друге дажбине, понуђач је дужан да тај део одвојено исказа у динарима.
- 19.4. Накнаду за коришћење патента као и одговорност за повреду заштићених права интелектуалне својине трећих лица сноси искључиво понуђач.

20. Негативне референце

- 20.1. Сходно члану 82. ЗЈН (Службени гласник РС 124/12), Наручилац ће одбити понуду понуђача уколико поседује доказ да је понуђач у претходне три године у поступку јавне набавке:
- 1) поступао супротно забрани из чл. 23. и 25. ЗЈН
 - 2) учинио повреду конкуренције;
 - 3) доставио неистините податке у понуди или без оправданих разлога одбио да закључи уговор о јавној набавци, након што му је уговор додељен;
 - 4) одбио да достави доказе и средства обезбеђења на шта се у понуди обавезао.
- 20.2. Наручилац ће одбити понуду уколико поседује доказ који потврђује да понуђач није испуњавао своје обавезе по раније закљученим уговорима о јавним набавкама који су се односили на добра која су предмет ове набавке, за период од претходне три године. Доказ из претходног става ове тачке може бити:
- 1) правоснажна судска одлука или коначна одлука другог надлежног органа;
 - 2) исправа о реализованом средству обезбеђења испуњења обавеза у поступку јавне набавке или испуњења уговорних обавеза;
 - 3) исправа о наплаћеној уговорној казни;
 - 4) рекламације потрошача, односно корисника, ако нису отклоњене у уговореном року;
 - 5) извештај надзорног органа о изведеним радовима који нису у складу са пројектом, односно уговором;
 - 6) изјава о раскиду уговора због неиспуњења битних елемената уговора дата на начин и под условима предвиђеним законом којим се уређују облигациони односи;

- 7) доказ о ангажовању на извршењу уговора о јавној набавци лица која нису означена у понуди као подизвођачи, односно чланови групе понуђача;
- 20.3. Наручилац може одбити понуду ако поседује доказ из тачке 21.2. став 2. 1) ове тачке (правоснажна судска одлука или коначна одлука другог надлежног органа) који се односи на поступак који је спровео или уговор који је закључио и други наручилац ако је предмет јавне набавке истоврстан.
- 20.4. Уколико се понуђач налази на списку негативних референци, који води Управа за јавне набавке, за предмет јавне набавке који је истоврстан овом предмету јавне набавке, Наручилац ће понуду тог понуђача одбити као неприхватљиву.

21. Измене података код понуђача, пре закључења Уговора

- 21.1. Уколико након отварања понуда дође до промене у пословном имену понуђача, седишту понуђача (улица, број), правној форми, промени генералног директора/директора, односно лица које ће потписати Уговор, понуђач мора одмах о томе обавестити Наручиоца писаним путем на адресу Кнегиње Љубице 29, 11000 Београд или путем факса број +381 11 366-40-87.

22. Измена уговора о јавној набавци

- 22.1. Након закључења уговора о јавној набавци наручилац може да дозволи промену цене или других битних елемената уговора само из објективних разлога који нису постојали у моменту закључења уговора и на које уговорне стране нису могле утицати својом вољом (нпр. ванредне околности, измена законских прописа који су у вези са предметом уговора, велике осцилације цена на тржишту..).
- 22.2. Ако наручилац намерава да измени уговор о јавној набавци дужан је да донесе одлуку о измени уговора која садржи податке у складу са Прилогом ЗЛ ЗЈН.
- 22.3. Неће се сматрати изменом уговора исправка рачунских и других техничких грешака у уговору.

23. Обавезе за изабраног понуђача

- 23.1. Изабрани понуђач је дужан да отклони све неисправности које подлежу гаранцији, о свом трошку.
- 23.2. Изабрани понуђач је дужан да отклони све неисправности у разумном року, најкасније 2 дана од пријема писаног позива Наручиоца за отклањање неисправности.
- 23.3. У случају да Изабрани понуђач не отклони неисправности у року наведеном у претходном ставу, Наручилац неисправности може отклонити ангажовањем трећих лица о трошку Изабраног понуђача.
- 23.4. Изабрани понуђач се ослобађа обавезе отклањања неисправности ако је иста последица неправилног одржавања или последица више силе.
- 23.5. Изабрани понуђач је дужан омогућити Наручицу сталан надзор на радовима и контролу количине и квалитета употребљеног материјал.
- 23.6. Доказ о пореклу уграђених добара
Изабрани понуђач је у обавези да, у било ком тренутку извођења радова, на захтев Наручиоца достави доказ о пореклу уграђених добара.
У циљу провере порекла уграђених добара увозног порекла Наручилац задржава право да од изабраног понуђача захтева да Наручиоцу достави Пакинг листу и Царинску исправу.
- 23.7. **ЗА ДОБРО ИЗВРШЕЊЕ ПОСЛА**
Понуђач коме је додељен уговор дужан је да у року и на начин предвиђен моделом уговора, достави као средство обезбеђења за добро извршење посла – БЛАНКО СОПСТВЕНУ МЕНИЦУ са меничним овлашћењем да Наручилац може попунити меницу на износ **10% уговорене вредности без ПДВ-а.
Уз меницу и менично овлашћење, понуђач је дужан да достави и картон депонованих потписа овлашћених лица и копију потврде Народне Банке Србије о извршеној регистрацији менице.
Меница и менично писмо-овлашћење морају бити потписани од стране лица које је наведено у картону депонованих потписа и морају бити оверени печатом понуђача.
Добро извршење посла подразумева извршење свих уговором преузетих обавеза од стране изабраног понуђача, на начин и у роковима који су уговорени.
Наручилац може да реализује достављену меницу у свим ситуацијама када изабрани понуђач не испуњава све уговором преузете обавезе на начин и у роковима који су уговорени, као што је: неизвођење радова, делимично извођење радова, кашњење у извођењу радова дуже од 10 (десет) календарских дана, не отклањање недостатака у уговореном року, ангажовање као подивођача лица које није навео у понуди, као и неотклањање неисправности у гарантном року.

Ако не наступе околности наведене у претходном ставу, Наручилац се обавезује да меницу Извршиоцу врати у року од 3 дана по истеку гарантног периода.

Понуђач коме је додељен уговор може уместо менице доставити банкарску гаранцију као средство за добро извршење посла, безусловну и плативу на први позив и без приговора, на износ од 10% од укупно уговорене вредности без ПДВ-а и која мора бити наплатива у свим ситуацијама када понуђач не поштује све уговорне обавезе на начин и у року који је уговорен, као што је: неизвођење радова, делимично извођење радова, кашњење у извођењу радова дуже од 10 (десет) календарских дана, не отклањање недостатака у уговореном року, ангажовање као подивођача лица које није навео у понуди.

Наручилац неће наплатити средство за добро извршење посла у ситуацијама када је до кашњења у извођењу радова дошло услед наступања околности (виша сила) које онемогућавају Извођача радова да изведе предметне радове у уговореном року, о чему изабрани понуђач доставља доказ о наступању објективних околности које су наступиле после закључења уговора (настале независно од воље Извођача радова), а које изабрани понуђач није никако могао избећи, отклонити, предвидети, о чему изабрани понуђач мора да достави доказ.

Уколико не наступе горе наведене околности, Наручилац је дужан да након истека рока средство обезбеђења, без одлагања, исто врати Понуђачу коме је додељен уговор.

Све трошкове добијања, продужења и активирања гаранције сноси изабрани понуђач.

**** Уколико се понуђач налази на списку негативних референци, који води Управа за јавне набавке, за предмет јавне набавке који није истоврстан предмету ове јавне набавке, Наручилац ће захтевати, и понуђач је у обавези, да средство обезбеђења достави у вредности од 15% уговорене вредности без ПДВ-а.**

23.8. ЗА ОТКЛАЊАЊЕ НЕДОСТАКА У ГАРАНТНОМ РОКУ

Понуђач коме је додељен уговор дужан је да у року и на начин предвиђен моделом уговора, достави као средство обезбеђења за ОТКЛАЊАЊЕ НЕДОСТАКА У ГАРАНТНОМ РОКУ - БЛАНКО СОПСТВЕНУ МЕНИЦУ са меничним овлашћењем да Наручилац може попунити меницу на износ 3% уговорене вредности без ПДВ-а.

Уз меницу и менично овлашћење, понуђач је дужан да достави и картон депонованих потписа овлашћених лица и копију потврде Народне Банке Србије о извршеној регистрацији менице.

Меница и менично писмо-овлашћење морају бити потписани од стране лица које је наведено у картону депонованих потписа и морају бити оверени печатом понуђача.

Добро извршење посла подразумева извршење свих уговором преузетих обавеза од стране изабраног понуђача, на начин и у роковима који су уговорени.

Наручилац може да реализује достављену меницу у свим ситуацијама када изабрани понуђач не отклони недостатке који су настали за време гарантног рока.

Ако не наступе околности наведене у претходном ставу, Наручилац се обавезује да меницу Извршиоцу врати у року од 3 дана по истеку гарантног периода.

VII ОБРАЗАЦ ПОНУДЕ И ОСТАЛИ ОБАВЕЗНИ ОБРАСЦИ КОЈЕ ЈЕ ПОНУЂАЧ ДУЖАН ДА ДОСТАВИ УЗ ПОНУДУ

Напомена: ПОНУДА мора бити достављена на ОБРАСЦИМА 1-8 или на обрасцима идентичне садржине

1) ОПШТИ ПОДАЦИ О ПОНУЂАЧУ/ПОДИЗВОЂАЧУ/ЗАЈЕДНИЧКА ПОНУДА - Образац 1

Образац општих података о понуђачу/подизвођачу/заједничка понуда попуњава, потписује и оверава понуђач или овлашћени представник понуђача у случају заједничке понуде - Образац 1.

Уколико понуђач намерава да извршење набавке делимично повери подизвођачу потребно је да у обрасцу 1 наведе све податке о подизвођачу (пословно име или скраћени назив из одговарајућег регистра, адреса седишта, матични број, ПИБ, лице за контакт, телефон, факс, део набавке који ће бити поверен подизвођачу и податак о проценту укупне вредности набавке који ће поверити подизвођачу). Образац 1 копирати онолико пута колико има подизвођача у понуди и за сваког навести све податке.

У случају подношења заједничке понуде (Група понуђача), потребно је Образац 1 копирати онолико пута колико има понуђача у Заједничкој понуди и у наведеном обрасцу (образац 1 – Општи подаци о понуђачу), у рубрици подаци о понуђачу попунити све податке о сваком понуђачу понаособ.

У случају подношења заједничке понуде, (Група понуђача) уз Образац 1 доставља споразум којим се понуђачи из групе међусобно и према наручиоцу обавезују на извршење јавне набавке, а који обавезно садржи податке о:

- 1) члану групе који ће бити носилац посла, односно који ће поднети понуду и који ће заступати групу понуђача пред наручиоцем;
- 2) понуђачу који ће у име групе понуђача потписати уговор;
- 3) понуђачу који ће у име групе понуђача дати средство обезбеђења;
- 4) понуђачу који ће издати рачун;
- 5) рачуну на који ће бити извршено плаћање;
- 6) обавезема сваког од понуђача из групе понуђача за извршење уговора.

2) ОБРАЗАЦ ПОНУДЕ - Образац 2

Образац понуде мора бити попуњен, потписан и оверен од стране понуђача (свака страна обрасца понуде) - Образац 2.

У обрасцу понуде понуђач попуњава захтеване податке.

Све стране обрасца понуде попуњава, потписује и оверава понуђач или овлашћени представник понуђача у случају заједничке понуде.

Након закључења уговора о јавној набавци наручилац може да дозволи промену цене или других битних елемената уговора (рокова извођења радова, начина и рокова плаћања, гарантног периода) само из објективних разлога који нису постојали у моменту закључења уговора и на које уговорне стране нису могле утицати својом вољом (нпр. ванредне околности, измена законских прописа који су у вези са предметом уговора, велике осцилације цена на тржишту..)

а) Цене у понуди

Све цене морају бити изражене у српским динарима и са урачунатим зависним трошковима набавке на паритету локације Наручиоца, у свему према техничкој спецификацији Наручиоца.

Уколико понуђач у својој понуди наведе попусте и/или посебне погодности, ти попусти/посебне погодности неће бити од утицаја приликом избора најповољније понуде, уколико нису укалкулисани у саму понуду (дату цену).

Уколико понуђач искаже цену у другој валути, а наручилац ту могућност није предвидео конкурсном документацијом, понуда ће бити одбијена као неприхватљива.

б) Начин плаћања и рокови плаћања

Рок одложеног плаћања који је наручилац спреман да прихвати је 45 дана од дана пријема исправне оверене привремене ситуације / окончане ситуације) са укљученим ПДВ-ом, а на основу оверених количина из грађевинских књига.

Уз оверене привремене / окончану ситуацију, Извршилац доставља доказ да су радови изведени.

Доказ из претходног става представља Записник о изведеним радовима које су дужни потписати овлашћени представници обе уговорне стране.

Сваки понуђени рок дужи од 45 дана, биће рок од 45 дана.

Наручилац не издаје финансијске гаранције плаћања.

Наручилац не прихвата никакво додатно условљавање од стране понуђача по питању услова, рока и начина плаћања.

в) Рокови извођења радова

Најдужи рок извођења радова, по свакој поруџбеници наручиоца, који наручилац може да прихвати је **90** радних дана од дана пријема поруџбенице Наручиоца.

Под увођењем извођача у посао подразумева да надзорни орган Наручиоца отвори Извођачу радова грађевински дневник.

Наручилац не прихвата никакво додатно условљавање од стране понуђача по питању рока извођења радова.

Место извођења радова је на локацијама Наручиоца према техничкој спецификацији.

г) Рок важења понуде (опција понуде)

Рок важења понуде не може бити краћи од 30 дана од дана јавног отварања понуда.

Понуда у којој није дат рок важности понуде (опција понуде) као и понуда која има краћи рок важења од минимално захтеваног у претходном ставу биће одбијена као неприхватљива

д) Гарантни период

Минимални гарантни период на изведене радове који је Наручилац спреман да прихвати је 6 месеци (180 дана) од дана примопредаје радова, што се константује записником о примопредаји радова, који су дужни потписати представници обе уговорне стране.

3) СТРУКТУРА ЦЕНЕ - Образац 3

Понуђач уз понуду доставља Образац структуре цене (Образац 3) у складу са чланом 11. Правилника о обавезним елементима конкурсне документације у поступцима јавних набавки и начину доказивања испуњености услова (Сл.гласник РС 29/13).

Потребно је да понуђач у обрасцу 3 наведе све елементе који утичу на формирање понуђене цене (понуђач сам одлучује које елементе ће навести и исказати у динарима).

За сваку врсту услуге потребно је уписати следеће:

1. Врсту радова на коју се односи структура цене - **колона 1,**
2. Јединичну цену без ПДВ-а - **колона 2,**
3. Износ за сваки од трошкова који чини наведену јединичну цену (понуђач сам одлучује које елементе ће навести и исказати у динарима – нпр. набавна цена материјала, трошкови испоруке/превоза, монтаже, царине, радне снаге... итд.). Збир свих наведених трошкова треба да чини јединичну цену без ПДВ-а - **колона 3,**
4. Стопу ПДВ-а (у процентима) - **колона 4,**
5. Износ ПДВ-а на наведену јединичну цену - **колона 5,**
6. Износ укупне цене без ПДВ-а (јединична цена x количина) - **колона 6,**
7. Износ ПДВ-а на укупну цену - **колона 7,**
8. Износ укупне цене са ПДВ-ом - **колона 8.**

Дозвољено је да Понуђач Образац 3 копира онолико пута колико је потребно.

Образац структуре цене попуњава, потписује и оверава понуђач или овлашћени представник понуђача у случају заједничке понуде - Образац 3.

Цене наведене у Обрасцу 3 морају одговарати ценама наведеним у Обрасцу понуде.

4) ОБРАЗАЦ ТРОШКОВА ПРИПРЕМЕ ПОНУДЕ - Образац 4

Понуђач може да у оквиру понуде достави укупан износ и структуру трошкова припремања понуде.

Понуђач попуњава, потписује и оверава, а у случају заједничке понуде овлашћени представник Образац трошкова припреме понуде - Образац 4, уколико понуђач доставља образац трошкова.

Образац треба да садржати трошкове израде узорка или модела ако су израђени у складу са техничким спецификацијама Наручиоца и трошкове прибављања средстава обезбеђења.

Уколико понуђач у понуди не достави Образац 4 или га не достави на начин како је то захтевано, наручилац неће бити у обавези да надокнади трошкове припремања понуде ако обустави поступак јавне набавке из разлога који су на страни наручиоца.

5) ОБРАЗАЦ ИЗЈАВЕ О НЕЗАВИСНОЈ ПОНУДИ - Образац 5

Понуђач потписује и оверава печатом, а у случају заједничке понуде сви чланови групе потписују и оверавају печатом, изјаву којом потврђује под пуном материјалном и кривичном одговорношћу, да је понуду поднео независно, без договора са другим понуђачима или заинтересованим лицима - Образац 5.

У случају постојања основане сумње у истинитост изјаве о независној понуди, наручилац ће одмах обавестити организацију надлежну за заштиту конкуренције

6) МЕНИЧНО ПИСМО-ОВЛАШЋЕЊЕ ЗА ОЗБИЉНОСТ ПОНУДЕ - Образац 6

Понуђач попуњава, потписује и оверава, а у случају заједничке понуде овлашћени представник, Образац менично писмо -овлашћење за озбиљност понуде (које мора бити потписано од стране овлашћеног лица из картона депонованих потписа) - Образац 6

Уз Образац меничног писма потребно је доставити:

- бланко сопствену меницу (само потписана од стране овлашћеног лица из картона депонованих потписа и оверена печатом понуђача)
- картон депонованих потписа (из пословне банке понуђача)
- копију потврде Народне Банке Србије о извршеној регистрацији менице.

Уколико понуђач не достави копију потврде Народне Банке Србије о извршеној регистрацији менице, Наручилац ће извршити проверу код Народне Банке Србије да ли је меница наведеног серијског броја регистрована.

Менично овлашћење треба да гласи на износ од минимум 5% укупне вредности понуде без ПДВ-а. Меница и менично писмо-овлашћење морају бити потписани од стране лица које је наведено у картону депонованих потписа и морају бити оверени печатом понуђача.

Бланко сопствена меница за озбиљност понуде ће бити враћена понуђачу, након закључења уговора, даном достављања менице за добро извршење посла.

7) ИЗЈАВА ПОНУЂАЧА О ПОШТОВАЊУ ОБАВЕЗА ИЗ ВАЖЕЋИХ ПРОПИСА О ЗАШТИТИ НА РАДУ, ЗАПОШЉАВАЊУ И УСЛОВИМА РАДА, ЗАШТИТИ ЖИВОТНЕ СРЕДИНЕ, О ПОШТОВАЊУ ПРАВА ИНТЕЛЕКТУАЛНЕ СВОЈИНЕ ТРЕЋИХ ЛИЦА, ОДНОСНО ДА ЈЕ ПОНУЂАЧ НОСИЛАЦ ПРАВА ИНТЕЛЕКТУАЛНЕ СВОЈИНЕ - Образац 7

Образац изјаве о поштовању обавеза из важећих прописа о заштити на раду, запошљавању и условима рада, заштити животне средине, о поштовању права интелектуалне својине трећих лица, односно да је понуђач ималац права интелектуалне својине мора бити потписан и оверен од стране понуђача - Образац 7.

Уколико понуду подноси група понуђача, Изјава мора бити потписана од стране овлашћеног лица сваког понуђача из групе понуђача и оверена печатом (сваки од понуђача доставља посебну изјаву).

Уколико понуђач у понуди не достави Образац 7 или га не достави на начин како је то захтевано понуда ће бити одбијена као неприхватљива.

8) МОДЕЛ УГОВОРА - Образац 8

Понуђач, а у случају заједничке понуде овлашћени представник, попуњава заглавље модела уговора (тачка 1 модела уговора), потписује исти и оверава. Може да попуни и битне елементе уговора - цене, рок извођења радова, начин и рок плаћања, гарантни период и друге уговорне обавезе.

Уколико исти не буду попуњени, а попуњени су у Обрасцу понуде, биће меродавни подаци из понуде.

ПОНУДА КОЈА НЕ САДРЖИ СВЕ ОБРАСЦЕ, ОСИМ ОБРАСЦА ТРОШКОВА ПРИПРЕМАЊА ПОНУДЕ (4), ИЛИ ОБРАСЦЕ КОЈИ СУ ИДЕНТИЧНИ НАВЕДЕНИМ ОБРАСЦИМА, ДОКАЗЕ И ЗАХТЕВЕ ДЕФИНИСАНЕ КОНКУРСНОМ ДОКУМЕНТАЦИЈОМ БИЋЕ ОДБИЈЕНА КАО НЕПРИХВАТЉИВА. НАРУЧИЛАЦ НЕЋЕ ОДБИТИ ПОНУДУ У СИТУАЦИЈИ КАДА ИЗ ПОНУДЕ МОЖЕ УТВРДИТИ ИСПУЊЕНОСТ ЗАХТЕВАНОГ УСЛОВА (нпр. ако се подаци налазе у једном од образаца, а не налазе се у другом обрасцу).

VIII ТЕНДЕРСКИ ОБРАСЦИ

ОПШТИ ПОДАЦИ О ПОНУЂАЧУ/ПОДИЗВОЂАЧУ/ЗАЈЕДНИЧКА ПОНУДА	ОБРАЗАЦ 1
--	------------------

ПОДАЦИ О ПОНУЂАЧУ

Назив понуђача	
Назив и седиште понуђача (улица, број, место)	
Општина	
Генерални директор/директор	
Лице које ће потписати уговор	
Лице за контакт	
Број телефона	
Број факса	
Електронска пошта	
Текући рачун предузећа и назив пословне банке понуђача	
Матични број предузећа	
Порески идентификациони број предузећа	
Тип понуђача (правна форма организације предузећа – ДОО, АД, Јавно предузеће, ортачко, командитно...)	
Организациони део (опционо) Односи се на постојање огранака (да ли је ОЈ, Погон, Јединице...), уколико исти не постоје у оквиру предузећа није потребно ништа уносити.	
Понуђач је уписан у регистар понуђача који води АПР (заокружити ДА или НЕ)	ДА НЕ
ЗАЈЕДНИЧКА ПОНУДА: У случају подношења заједничке понуде (Група понуђача), потребно је заокружити "ДА" (Уколико има више учесника заједничке понуде, копирати образац 1 онолико пута колико је УЧЕСНИКА У ЗАЈЕДНИЧКОЈ ПОНУДИ и за сваког попунити податке о понуђачу)	ДА

ПОДАЦИ О ПОДИЗВОЂАЧУ

Назив и седиште подизвођача	
Лице за контакт	
Телефон и факс	
Електронска пошта	
Матични број предузећа	
Порески идентификациони број предузећа	
Део НАБАВКЕ који ће бити поверен подизвођачу	
Процент укупне вредности набавке који ће понуђач поверити подизвођачу	

Датум:	Потпис
Печат понуђача	

ОБРАЗАЦ ПОНУДЕ

ОБРАЗАЦ 2
страница 1/2

Бр.	Опис радова	Јед. мере	Количина	Јединична вредност без укљученог ПДВ-а	Укупна вредност без укљученог ПДВ-а
1.	Трасирање и обележавање кабловског рова, нових и постојећих кабловица.	m	2000		
2.	Машинско сечење и разбијање асфалта/бетона дебљине 5-10cm	m ²	1200		
3.	Демонтажа плоча/коцки из тротоара са одлагањем за поновну уградњу.	m ²	110		
4.	Рушење бетонске подлоге до 20 cm дебљине	m ³	230		
5.	Ископ површинског травнатог земљишта I категорије у уређеним парковским површинама до 20 cm дебљине са одлагањем за поновну уградњу.	m ²	30		
6.	Ископ рова за различите намене у земљишту II категорије	m ³	18		
7.	Ископ рова за различите намене у земљишту III категорије	m ³	790		
8.	Одвоз порушеног и ископаног материјала на градску депонију са утоваром	m ³	1300		
9.	Набавка, транспорт и уградња у ров песка у слоју дебљине d=10 cm испод кабла/цеви и d=15cm изнад кабла/цеви, сваки слој са набијањем	m ³	330		
10.	Испорука, разастирање и набијање земље III категорије	m ³	240		
11.	Испорука, разастирање и набијање некохерентног крупнозрног добро гранулисаног песковитог шљунка	m ³	260		
12.	Испорука, разастирање и набијање гранулисаног ситнозрног шљунка	m ³	20		
13.	Поправка тротоара постављањем постојећих бетонских плоча преко слоја набијеног песка	m ²	110		
14.	Испорука и уградња бетона MB10 као подлога асфалта у тротоару до 20 cm дебљине	m ³	205		
15.	Поправка тротоара испоруком и уградњом штампаног бетона MB30 дебљине до 10 cm, са додатком полипропиленских влакана, ојачаног двоструком арматурном мрежом израђене од челиних шипки промера 4m. Боја бетона мора бити постојана и у складу са бојом околног бетона у ровом оштећеном тротоару.	m ²	20		
16.	Оправка асфалта у тротоару асфалт бетоном АВ 4 дебљине до 5 cm	m ²	980		
17.	Испорука, разастирање и набијање шљунка	m ³	40		
18.	Испорука, разастирање и набијање дробљеног каменог агрегата	m ³	45		
19.	Испорука и уградња битуменизирајућег носећег слоја BNS22 до 10 cm дебљине	m ³	18		
20.	Поправка асфалта у коловозу асфалт бетоном АВ 11 дебљине до 5 cm	m ²	150		
21.	Испорука и уградња нове кабловске канализације испод коловоза од коругованих флексибилних HDPE цеви спољњег пречника 110m (унутрашњи пречник 92mm), црвене боје, са израдом гумираних спојева на местима спајања цеви и испоруком чепова за затварање отвора цеви. Цеви морају задовољавати стандард SRPS-EN50086, а спојеви SRPS-EN681. Отвор цеви треба да буде непрекидан од једног краја до другог (оптичка видљивост)	m	500		

ПОНУЂАЧ

М.П.

ОБРАЗАЦ ПОНУДЕ

ОБРАЗАЦ 2
страна 2/2

Бр	Опис радова	Јед. мере	Количина	Јединична вредност без укљученог ПДВ-а	Укупна вредност без укљученог ПДВ-а
22.	Испорука и уградња материјала за механичку заштиту каблова и упозорење:				
	- пластични штитник (коруба), L=1m	kom	1800		
	- PVC упозоравајућа трака	m	1800		
23.	Вађење постојећих оштећених каблова	m	1700		
24.	Полагање бакарног кабла PP44 1x500mm ² , које испоручује наручилац, у ров и провлачење истог кроз постојећу и нову кабловску канализацију.	m	2000		
25.	Остали неподвижни радови (3% од укупне вредности)				

УКУПНА ВРЕДНОСТ ПОНУДЕ (ЗБИР _____) БЕЗ УКЉУЧЕНОГ ПДВ-а	
УКУПНА ВРЕДНОСТ ПОНУДЕ (ЗБИР _____) СА УКЉУЧЕНИМ ПДВ-ом	

Опција понуде важи	_____ дана од дана отварања понуда.
Понуђени рок извођења радова	_____ радних дана од дана пријема поруџбенице Наручиоца
Понуђени услови и начин плаћања	_____ дана од пријема исправне оверене привремене / окончане ситуације
Понуђени гарантни период на изведене радове	_____ године рачунајући од дана записничке примопредаје радова
Посебне погодности:	

Овера чланова Комисије Наручиоца
1.
2.
3.
4.
5.
6.
7.

М.П.

ПОНУЂАЧ

ОБРАЗАЦ ТРОШКОВА ПРИПРЕМЕ ПОНУДЕ

ОБРАЗАЦ 4

ОБРАЗАЦ ТРОШКОВА ПРИПРЕМАЊА ПОНУДЕ

Трошкови израде узорка (ако су израђени у складу са техничким спецификацијама наручиоца):

Редни број	Спецификација трошкова израде узорка	Износ без ПДВ-а (у динарима)	Износ са ПДВ-ом (у динарима)
Укупан износ (без ПДВ-а):			
Укупан износ (са ПДВ-ом):			

Трошкови прибављања средства обезбеђења:

Редни број	Спецификација трошкова прибављања средства обезбеђења	Износ без ПДВ-а (у динарима)	Износ са ПДВ-ом (у динарима)
Укупан износ (без ПДВ-а):			
Укупан износ (са ПДВ-ом):			

Напомена: Сходно одредбама члана 88. ЗЈН понуђач може да у оквиру понуде достави укупан износ и структуру трошкова припремања понуде. Трошкове припремања понуде сноси искључиво понуђач и не може тражити од наручиоца накнаду трошкова. Ако је поступак јавне набавке обустављен из разлога који су на страни наручиоца, наручилац је дужан да понуђачу надокнади трошкове израде узорка или модела, ако су израђени у складу са техничким спецификацијама наручиоца и трошкове прибављања средства обезбеђења, под условом да је понуђач доставио образац 5 у својој понуди.

М.П.

ПОНУЂАЧ

ИЗЈАВА О НЕЗАВИСНОЈ ПОНУДИ

ОБРАЗАЦ 5

ИЗЈАВА

Под пуном материјалном и и кривичном одговорношћу, потврђујем да сам понуду поднео независно, без договора са другим понуђачима или заинтересованим лицима.

М.П.

ПОНУЂАЧ

Напомена: У случају постојања основане сумње у истинитост изјаве о независној понуди, Наручулац ће одмах обавестити организацију надлежну за заштиту конкуренције. Организација надлежна за заштиту конкуренције, може понуђачу, односно заинтересованом лицу изрећи меру забране учешћа у поступку јавне набавке ако утврди да је понуђач, односно заинтересовано лице повредило конкуренцију у поступку јавне набавке у смислу закона којим се уређује заштита конкуренције. Мера забране учешћа у поступку јавне набавке може трајати до две године. Повреда конкуренције представља негативну референцу, у смислу члана 82. став 1. тачка 2. Закона.

МЕНИЧНО ПИСМО-ОВЛАШЋЕЊЕ ЗА ОЗБИЉНОСТ ПОНУДЕ	ОБРАЗАЦ 6
--	------------------

На основу Закона о меници, тачака 1, 2 и 6 Одлуке о облику и садржини и начину коришћењу јединствених инструмената платног промета

ДУЖНИК:	
МАТИЧНИ БРОЈ:	
ПИБ:	
ТЕКУЋИ РАЧУН ДУЖНИКА:	

ИЗДАЈЕ МЕНИЧНО ПИСМО-ОВЛАШЋЕЊЕ
- за корисника бланко сопствене менице -

КОРИСНИК: ЈАВНО КОМУНАЛНО ПРЕДУЗЕЋЕ ГРАДСКО САОБРАЋАЈНО ПРЕДУЗЕЋЕ "БЕОГРАД", из Београда, Кнегиње Љубице 29 (у даљем тексту: Поверилац)

Предајемо Вам бланко сопствену (соло) меницу и овлашћујемо Повериоца, да меницу серијски број _____ може попунити у износу од 5% укупне вредности понуде без ПДВ-а за јавну набавку: **Полагање енергетских каблова РР44 1x500 мм2 Си за напајање трамвајске и тролејбуске КМ, бр. ВНР-19/15.**

Овлашћујемо Јавно комунално предузеће Градско саобраћајно предузеће "Београд", да **попуни меницу на износ од 5% укупне вредности понуде без ПДВ-а** и да безусловно и без протеста и трошкова, вансудски у складу са важећим прописима изврши наплату са свих рачуна Дужника код свих пословних банака, а у корист Повериоца Јавног комуналног предузећа Градско саобраћајно предузеће "Београд", Кнегиње Љубице 29, Београд.

Овлашћујемо банке код којих имамо рачуне да исплату - плаћање изврше на терет свих наших рачуна, као и да поднети налог за наплату заведу у редослед чекања у случају да на рачунима уопште нема или нема довољно средстава или због поштовања приоритета у наплати са рачуна.

Дужник се одриче права на повлачење овог овлашћења, на стављање приговора на задужење и на сторнирање задужења по овом основу за наплату.

Поверилац може захтевати исплату менице ако:

- Дужник повуче своју понуду после отварања понуде
- Дужник одбије да закључи уговор након што понуда Дужника буде изабрана као најповољнија.
- Дужник не достави потписан уговор у року не дужем од пет дана рачунајући од дана када му је достављен уговор на потписивање
- Након закључења уговора, дужник не достави средство обезбеђења за добро извршење посла, на начин како је захтевано конкурсном документацијом.

МЕСТО И ДАТУМ

ИЗДАВАЛАЦ МЕНИЦЕ

М.П.

НАПОМЕНА: Менично писмо-овлашћење мора бити потписано од стране лица које је наведено у картону депонованих потписа.

ИЗЈАВА ПОНУЂАЧА О ПОШТОВАЊУ ОБАВЕЗА ИЗ ВАЖЕЋИХ ПРОПИСА О ЗАШТИТИ НА РАДУ, ЗАПОШЉАВАЊУ И УСЛОВИМА РАДА, ЗАШТИТИ ЖИВОТНЕ СРЕДИНЕ, И ИЗЈАВА КОЈОМ ГАРАНТУЈЕ ДА СУ ПОШТОВАНА ПРАВА ИНТЕЛЕКТУАЛНЕ СВОЈИНЕ ТРЕЋИХ ЛИЦА ОДНОСНО ДА ЈЕ НОСИЛАЦ ПРАВА ИНТЕЛЕКТУАЛНЕ СВОЈИНЕ

ОБРАЗАЦ 7

ИЗЈАВА

Под пуном материјалном и кривичном одговорношћу изјављујемо:

- Да смо приликом састављања понуде поштовали обавезе које произилазе из важећих прописа о заштити на раду, запошљавању и условима рада, заштити животне средине.
- Да смо приликом састављања понуде поштовали права интелектуалне својине трећих лица.
- Да смо носиоци права интелектуалне својине **ДА НЕ**
(заокружити)

М.П.

ПОНУЂАЧ

Напомена: Уколико понуду подноси група понуђача, Изјава мора бити потписана од стране овлашћеног лица сваког понуђача из групе понуђача и оверена печатом (сваки од понуђача доставља посебну изјаву).

УГОВОР

Закључен између уговорних страна:

1. _____, (назив и седиште Извођача),
_____ (име и презиме генералог директора/директора), (у
даљем тексту: Извођач) са једне стране, (Извођач наступа да Подизвођачем
_____ (назив и седиште подизвођача).

..... (назив понуђача из групе понуђача)
..... (назив понуђача из групе понуђача)
..... (назив понуђача из групе понуђача)

И

2. **Јавно комунално предузеће Градско саобраћајно предузеће "Београд"**, Београд,
Кнегиње Љубице 29, Београд које заступа директор Жељко Милковић, дипл.маш.инж. (у
даљем тексту: Наручилац), с друге стране.

ПРЕДМЕТ УГОВОРА: Набавка радова: Полагање енергетских каблова PP44 1x500 мм²
Си за напајање трамвајске и тролејбуске КМ, у свему према
предмеру радова Наручиоца из конкурсне документације број ВНР-
19/15 од _____, 2015. године и усвојеној понуди Извођача код
Наручиоца заведеној под бројем XIV-_____/___ од _____. 2015.
године.

Члан 1.

Након спроведеног поступка за доделу уговора о јавној набавци радова, уговорне стране сагласно утврђују услове под којима се Извођач обавезује да у наредном периоду изведе све радове из предмета овог уговора, по усвојеној понуди Извођача бројем XIV-_____/___ од _____. 2015. године, а у свему према предмеру радова Наручиоца из конкурсне документације број ВНР-19/15 од _____, 2015. године и условима из овог Уговора.

Понуда из претходног става овог члана, општи подаци о понуђачу, структура цене, изјава понуђача о поштовању обавеза из важећих прописа о заштити на раду, запошљавању и условима рада, заштити животне средине, о поштовању права интелектуалне својине трећих лица, односно да је понуђач носилац права интелектуалне својине и технички услови из конкурсне документације чине саставни део овог Уговора.

Члан 2.

Извршење уговорене обавезе (по врсти и количини) по свакој поруџбеници, Извођач ће извршити у року _____ радних дана од дана пријема поруџбенице Наручиоца.

Извршење целокупне уговорне обавезе из предмета овог уговора, биће потврђено потписивањем Записника о примопредаји радова од стране овлашћених представника Наручиоца и Извођача.

Даном потписивања Записника из претходног става од стране представника уговорних страна, радови из предмета уговора сматрају се окончаним.

Под увођењем извођача у посао подразумева да надзорни орган Наручиоца отвори Извођачу радова грађевински дневник.

Извођач је дужан да у току грађења води грађевински дневник и инспекцијску књигу.

У грађевински дневник уписују се сви подаци о току и начину извођења радова које прописују надлежни државни органи.

Ако понуђач ни у накнадно остављеном року не започне извођење радова, Наручилац може раскинути уговор и захтевати од Извођача радова накнаду штете.

Члан 3.

У случају да Извођач својом кривицом не изведе уговорене радове у роковима предвиђеним чланом 2. уговора, сагласан је да му Наручилац обрачуна и наплати уговорну казну у висини од 1 % од укупно уговорене вредности из чл. 5 овог Уговора за сваки дан закашњења, с тим да укупна вредност уговорне казне не пређе износ од 5% уговорене вредности.

Наручилац има право да услед задоцњења у испуњењу уговорене обавезе или неиспуњењу обавезе, захтева наплату уговорне казне, без обавештења Извођача о задржавању тог права.

Право Наручиоца на наплату уговорне казне не утиче на право Наручиоца да захтева накнаду штете.

Члан 4.

Извођач сноси све трошкове и ризике у вези са допремањем грађевинског материјала, опреме и алата потребних за извођење радова до места одређења (извођења радова).

Извођач се обавезује да обезбеди место извођења радова тако да не буду угрожени или доведени у опасност радници који изводе радове нити трећа лица, а у случају било каквих пропуста у том погледу, за исте одговорност сноси искључиво Извођач.

Сву штету која том приликом буде причињена, било трећим лицима, било Наручиоцу, Извођач је дужан да надокнади.

Опрема која ће се користити приликом извођења радова мора да испуњава стандарде у погледу безбедносно-техничких карактеристика и захтева који су прописани за ту опрему.

У случају било каквог оштећења кабла насталог непажљивим односно нестручним руковањем, извођач је у обавези да иста отклони у што краћем року о свом трошку.

Извођач је у обавези да, полагање каблова не врши уколико је просечна дневна температура испод 5°C.

Извођач је у обавези да, полагање каблова врши са добоша који је искључиво у вертикалном положају.

Извођач је у обавези да, све постојеће оштећене каблове које успе да извади комисијски преда Наручиоцу.

Члан 5.

Извођач се обавезује да радове који су предмет овог уговора врши по јединичним ценама из усвојене понуде Извођача код Наручиоца заведене под бројем XIV-____/___ од _____.2015. године, а према обрасцу понуде који чини саставни део овог Уговора.

Бр.	Опис радова	Јед. мере	Количина	Јединична вредност без укљученог ПДВ-а	Укупна вредност без укљученог ПДВ-а
1	Трасирање и обележавање кабловског рова, нових и постојећих кабловица.	m	2000		
2	Машинско сечење и разбијање асфалта/бетона дебљине 5-10cm	m ²	1200		
3	Демонтажа плоча/коцки из тротоара са одлагањем за поновну уградњу.	m ²	110		
4	Рушење бетонске подлоге до 20 cm дебљине	m ³	230		
5	Ископ површинског травнатог земљишта I категорије у уређеним парковским површинама до 20 cm дебљине са одлагањем за поновну уградњу.	m ²	30		
6	Ископ рова за различите намене у земљишту II категорије	m ³	18		
7	Ископ рова за различите намене у земљишту III категорије	m ³	790		
8	Одвоз порушеног и ископаног материјала на градску депонију са утоваром	m ³	1300		
9	Набавка, транспорт и уградња у ров песка у слоју дебљине d=10 cm испод кабла/цеви и d=15cm изнад кабла/цеви, сваки слој са набијањем	m ³	330		
10	Испорука, разастирање и набијање земље III категорије	m ³	240		
11	Испорука, разастирање и набијање некохерентног крупнозрног добро гранулисаног песковитог шљунка	m ³	260		
12	Испорука, разастирање и набијање гранулисаног ситнозрног шљунка	m ³	20		
13	Поправка тротоара постављањем постојећих бетонских плоча преко слоја набијеног песка	m ²	110		
14	Испорука и уградња бетона MB10 као подлога асфалта у тротоару до 20 cm дебљине	m ³	205		
15	Поправка тротоара испоруком и уградњом штампаног бетона MB30 дебљине до 10 cm, са додатком полипропиленских влакана, ојачаног двоструком арматурном мрежом израђене од челиних шипки промера 4m. Боја бетона мора бити постојана и у складу са бојом околног бетона у ровом оштећеном тротоару.	m ²	20		
16	Оправка асфалта у тротоару асфалт бетоном АВ 4 дебљине до 5 cm	m ²	980		

Бр.	Опис радова	Јед. мере	Количина	Јединична вредност без укљученог ПДВ-а	Укупна вредност без укљученог ПДВ-а
17	Испорука, разастирање и набијање шљунка	м ³	40		
18	Испорука, разастирање и набијање дробљеног каменог агрегата	м ³	45		
19	Испорука и уградња битуменизирајућег носећег слоја BNS22 до 10 см дебљине	м ³	18		
20	Поправка асфалта у коловозу асфалт бетоном АВ 11 дебљине до 5 см	м ²	150		
21	Испорука и уградња нове кабловске канализације испод коловоза од коруваних флексибилних HDPE цеви спољњег пречника 110m (унутрашњи пречник 92mm), црвене боје, са изградом гумираних спојева на местима спајања цеви и испоруком чепова за затварање отвора цеви. Цеви морају задовољавати стандард SRPS-EN50086, а спојеви SRPS-EN681. Отвор цеви треба да буде непрекидан од једног краја до другог (оптичка видљивост)	м	500		
22	Испорука и уградња материјала за механичку заштиту каблова и упозорење:				
	- пластични штитник (коруба), L=1m	kom	1800		
	- PVC упозоравајућа трака	м	1800		
23	Вађење постојећих оштећених каблова	м	1700		
24	Полагање бакарног кабла PP44 1x500mm ² , које испоручује наручилац, у ров и провлачење истог кроз постојећу и нову кабловску канализацију.				
25	Остали непредвиђени радови (3% од укупне вредности)	м	2000		

Укупна вредност уговора, без укљученог ПДВ-а износи: _____ динара, (словима: _____), а са укљученим ПДВ-ом износи: _____ динара (словима: _____).

Уговорена цена дата је на паритету локације Наручиоца, Београд, у свему према техничкој спецификацији Наручиоца, и њом су обухваћени сви трошкови и порези који терете извршење предметних радова.

Ради извршења радова који су предмет овог уговора, Извођач се обавезује да обезбеди радну снагу, материјал, грађевинску и другу опрему, изврши машинске, електро, грађевинске (припремне, рушење и демонтажа, земљане, бетонске, разне) радове, као и све друге активности неопходне за потпуно извршење радова који су предмет овог уговора.

Члан 6.

Све цене из овог уговора су фиксне и не могу се мењати до коначне реализације Уговора.

Члан 7.

Извођач се обавезује да на име гаранције за добро извршење посла, приликом потписивања уговора, Наручиоцу преда 1 (једну) потписану и оверену сопствену меницу, без означења доспелости и меничне своте, као гаранцију за добро извршење посла (уредно извршење својих обавеза).

Истовремено са предајом менице из става 1. овог члана, Извођач се обавезује да Наручиоцу преда менично писмо (овлашћење) за Наручиоца, да Наручилац може попунити меницу на износ 10% уговорене вредности без пореза на додатну вредност из члана 5. уговора у случају неуредног извршења обавеза од стране Извођача, као и копију картона депонованих потписа овлашћених лица Извршиоца и копију потврде Народне Банке Србије о извршеној регистрацији менице.

Меница и менично писмо-овлашћење морају бити потписани од стране лица које је наведено у картону депонованих потписа.

Добро извршење посла подразумева извршење свих уговором преузетих обавеза од стране Извођача коме је уговор додељен, на начин и у роковима који су уговорени.

Наручилац има право да наплати меницу за добро извршење посла у свим ситуацијама када Извођач не поштује уговорне обавезе на начин и у року који је уговорен, као што је: неизвођење радова, делимично извођење радова, кашњење у извођењу радова дуже од 10 (десет) календарских дана, не отклањање недостатака у уговореном року, ангажовање као подивођача

Конкурсна документација за јавну набавку радова: Полагање енергетских каблова PP44 1x500 мм² Cu за напајање трамвајске и тролејбуске КМ, бр. ВНР-19/15

лица које није навео у понуди и другим случајевима неиспуњења презетих обавеза из овог Уговора.

Ако не наступе околности наведене у претходном ставу, Наручилац се обавезује да меницу из става 1. овог члана Извршиоцу врати у року од од 10 дана од дана извршења комплетне услуге.

Извођач може уместо менице доставити банкарску гаранцију као средство за добро извршење посла, безусловну и плативу на први позив и без приговора, на износ од 10% од укупно уговорене вредности без ПДВ-а која мора бити наплатива у ситуацијама дефинисаним ставом 5. овог члана и која мора важити све време трајања уговора.

Уколико не наступе горе наведене околности, Наручилац је дужан да након истека рока важности уговора, без одлагања, Извођачу врати банкарску гаранцију.

Наручилац неће наплатити средство за добро извршење посла у ситуацијама када је до кашњења у извођењу радова дошло услед наступања околности (виша сила) које онемогућавају Извођача да изврши посао у уговореном року, или наступања других објективних околности које су наступиле после закључења уговора (настале независно од воље Извођача), а које Извођач није никако могао избећи, отклонити, предвидети, о чему Извођач мора да достави доказ.

Све трошкове добијања, продужења и активирања гаранције сноси Извођач.

Члан 8.

Извођач се обавезује да на име гаранције за отклањање недостатака у гарантном року, на дан потписивања Записника о примопредаји радова, Наручиоцу преда 1 (једну) потписану и оверену сопствену меницу, без означења доспелости и меничне своте, као гаранцију за отклањање недостатака у гарантном периоду.

Истовремено са предајом менице из става 1. овог члана, Извођач се обавезује да Наручиоцу преда менично писмо (овлашћење) за Наручиоца, да Наручилац може попунити меницу на износ 3% уговорене вредности без пореза на додатну вредност из члана 5. уговора у случају неотклањања недостатака у уговореном року, као и копију картона депонованих потписа овлашћених лица Извршиоца и копију потврде Народне Банке Србије о извршеној регистрацији менице, са роком важности 30 дана дужим од уговореног гарантног рока.

Меница и менично писмо-овлашћење морају бити потписани од стране лица које је наведено у картону депонованих потписа.

Наручилац је дужан да обавести Извођача, писменим путем, о насталим неисправностима које подлежу гаранцији одмах по уоченим неисправностима.

Извођач се обавезује да, у току трајања гарантног рока, на први позив Наручиоца, а најкасније у року од 2 дана отклони недостатке, о свом трошку.

Извођач је дужан да у гарантном року, о свом трошку отклони све недостатке који су настали за време гарантног рока. У том случају гарантни рок се продужава сразмерно временском периоду у коме је Наручилац услед уоченог недостатка био онемогућен да, у целости или делимично, користи коловоз.

Уколико Извођач не отклони недостатке на начин и у року предвиђеном претходним ставовима, Наручилац има право да активира меницу за отклањање недостатака у гарантном року изврши наплату трошкова отклањања неисправности које подлежу гаранцији.

Уколико гаранција за отклањање недостатака у гарантном року не покрива у потпуности трошкове настале поводом отклањања недостатака из става 4. овог члана, Наручилац има право да од Извођача захтева потпуну накнаду штете.

Члан 9.

Наручилац се обавезује да вредност стварно изведених радова, по свакој поруџбеници Наручиоца, исплати Извођачу и то на следећи начин:

у року од 45 дана од дана пријема исправне оверене привремене/окончане ситуације са укљученим ПДВ-ом, а на основу оверених количина из грађевинске књиге, односно, по потписивању Записника о примопредаји радова и достављања менице за отклањање недостатака у гарантном року.

Записник о примопредаји радова из претходног става представља доказ да су радови изведени.

Члан 10.

Извођач се обавезује да све радове који су предмет овог Уговора, изведе квалитетно, стручно и у свему сагласно важећим техничким прописима и општим техничким условима који важе за ову врсту радова, као и пројектној документацији, као и да свакодневно води грађевински дневник.

Извођач се обавезује да се приликом извођења предметних радова придржава свих обавеза које произилазе из важећих прописа о заштити на раду, запошљавању и условима рада.

Члан 11.

Извођач даје гаранцију на изведене радове у периоду од ____ године од дана примопредаје радова, што се константује записником о примопредаји радова, који су дужни потписати представници обе уговорне стране.

Члан 12.

Надзор над радовима, који су предмет овог Уговора вршиће стручна служба Наручиоца (у даљем тексту: Надзорни орган).

Наручилац је дужан да, одмах по закључењу овог Уговора, писмено извести Извођача о наименовању чланова Надзорног органа.

Надзорни орган пуноправно заступа Наручиоца при извођењу уговорених радова и овлашћен је да Извођачу даје потребна објашњења и налоге у вези са извођењем радова.

У случају да током надзора Надзорни орган уочи ма какву неусклађеност са предмером радова из усвојеног образаца понуде, Наручилац, односно Надзорни орган ће, у писменој форми, обавестити Извођача о уоченим недостацима и/или пропустима.

Извођач се обавезује да, у року не дужем од 2 дана од дана пријема писаног обавештења, извести Наручиоца о мерама предузетим ради отклањања уочених недостатака и/или пропуста.

Члан 13.

Квантитативни и квалитативни пријем радова врши се на месту извршења радова –

- СТАРИ ГРАД
- ВОЖДОВАЦ
- ВРАЧАР
- ЗВЕЗДАРА
- САВСКИ ВЕНАЦ,

где постоји контактна мрежа за тролејбусе и трамваје.

Уговорне стране се обавезују да формирају Комисију за примопредају радова, коју ће чинити овлашћени представници Наручиоца и Извођача.

Уколико Комисија за технички преглед или Комисија за примопредају радова стави примедбе на изведене радове, Извођач је дужан да у целости поступи по примедбама Комисије за технички преглед, као и Комисије за примопредају изведених радова и то у року утврђеном Записником о техничком прегледу, односно Записником о примопредаји изведених радова.

Ако Извођач не поступи по наведеним примедбама у утврђеном року, Извођач је сагласан да

Уколико Извођач не отклони недостатке или не надокнади трошкове отклањање недостатака у датом року, Наручилац има право да активирањем средства обезбеђења за добро извршење посла изврши наплату трошкова отклањања недостатака утврђених Записником о техничком прегледу, односно Записником о примопредаји изведених радова и за разлику умањи плаћање по фактури, уколико трошкови не буду могли бити отклоњени активирањем менице за доборо извршење посла.

Члан 15.

Овај уговор ступа на снагу даном потписивања обе уговорне стране и достављања средства обезбеђења из члана 7.

Овај Уговор се може раскинути споразумно.

У случају једностраног раскида Уговора, страна која је скривила раскид дужна је другој уговорној страни надокнадити штету.

Члан 16.

Сви спорови из овог Уговора решаваће се првенствено споразумно.

У случају да спор не може бити решен на начин из претходног става овог члана, за његово решавање надлежан је Привредни суд у Београду.

Члан 17.

Промене овог Уговора важиће уколико су сачињене у писменој форми, уз обострану сагласност уговорних страна, о чему ће бити сачињен Анекс Уговора.

Члан 18.

За све што није обухваћено овим Уговором примењиваће се Закон о облигационим односима.

Члан 19.

Овај Уговор је сачињен у 7 (седам) истоветних примерака, од којих Извођач задржава 2 (два), а Наручилац 5 (пет) примерака.

ЗА ИЗВОЂАЧА

ЗА НАРУЧИОЦА

Жељко Милковић, дипл.маш.инж.

Напомена: Овај модел уговора представља садржину уговора који ће бити закључен са изабраним понуђачем. Уколико понуђач без оправданих разлога одбије да закључи уговор о јавној набавци, након што му је уговор додељен, Наручилац ће Управи за јавне набавке доставити доказ негативне референце, односно исправу о реализованом средству обезбеђења испуњења обавеза у поступку јавне набавке

IX МОДЕЛ МЕНИЧНОГ ОВЛАШЋЕЊА ЗА ДОБРО ИЗВРШЕЊЕ ПОСЛА

На основу Закона о меници (СЛ. ФНРЈ бр. 104/46, СЛ. СФРЈ бр. 16/65, 54/70 и 57/89, СЛ. СФРЈ бр.46/96), Закона о платном промету (Сл. лист СРЈ бр. 3/2002), Одлуке Гувернера НБЈ о облику, садржини и начину коришћења јавних инструмената платног промета (СЛ. СРЈ бр. 29/02 и 30/02) и Одлуке о облику, садржини и начину коришћења јединствених инструмената платног промета (СЛ. СРЈ бр.34/02, СГ. РС 43/04)

ДУЖНИК: _____
Ул. _____
Матични бр: _____
ПИБ: _____
Текући рачун: _____

ИЗДАЈЕ

ПОВЕРИОЦУ: ЖКП Градско саобраћајно предузеће „Београд“
Ул. Кнегиње Љубице бр. 29, Београд
Матични бр: 07022662
ПИБ: 100049398
Текући рачун: 105-500122-59

МЕНИЧНО ПИСМО – ОВЛАШЋЕЊЕ за Повериоца бланко, соло менице за добро извршење посла

Предајемо Вам _____ бланко, соло меницу бр. _____, плативу по виђењу и овлашћује се _____ као Поверилац да у случају неиспуњења обавеза Дужника из Уговора бр. _____ од _____ године, **може безусловно и неопозиво, без протеста и трошкова, вансудски, у складу са важећим прописима, извршити наплату са рачуна Дужника – Издаваоца менице из његових новчаних средстава.**

Меница је важећа и у случају да у року трајања или након доспећа обавеза по основу предметног Уговора дође до: промене лица овлашћених за располагање на средствима на текућем рачуну Дужника, статусних промена код Дужника, оснивања нових правних субјеката и др.

ДУЖНИК - ИЗДАВАЛАЦ МЕНИЦЕ

Датум издавања овлашћења:

_____ године.